

## CONSERVACION

### Anodo de Magnesio

Es una sobreprotección para evitar la acción corrosiva del agua, en los puntos débiles que pueda tener al interior de calderín.

El ánodo de protección del depósito deberá ser revisado anualmente según la normativa y renovado cuando fuere necesario. Depósitos sin esta protección no tienen la cobertura de la garantía.

- A Retirar la brida y observar el estado del ánodo y sustituyéndolo si el diámetro es inferior a 10 mm.
  - B Aprovechar para limpiar de cal la brida y la posible que hubiera en la caldera. Evitar hacerlo con objetos punzantes que pudieran destruir la capa de protección de la caldera.
  - C Sustituir la junta tórica y volver a cerrar.
  - D Conectar el tornillo de la resistencia con el borne a través del cable en dotación.
  - E Ponerlo en funcionamiento.
- Es aconsejable, de vez en cuando descargar manualmente la válvula de seguridad; para librarla de posibles depósitos de cal.

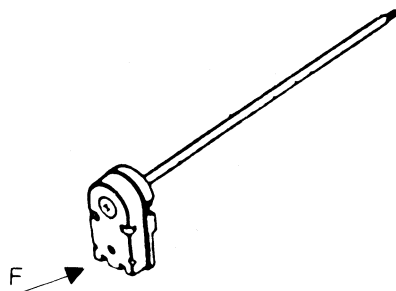
### Termostato

El termostato sale regulado de fábrica, de manera que ofrezca las prestaciones óptimas y garantice la máxima duración.

Está equipado con un dispositivo automático de seguridad, que interrumpe el paso de la corriente, si por cualquier causa se supera el límite máximo admisible en la temperatura del agua, que pudiera comportar riesgo de accidente.

Este dispositivo es de rearme manual (ver figura).

El citado rearme, debe ser realizado por personal especializado, que deberá eliminar previamente la causa que motivó la actuación del mencionado dispositivo de seguridad. Este rearme, se realiza presionando el botón F, a fondo.



### Protección contra heladas

Si se monta el termo eléctrico en locales con peligro de heladas, se deberá vaciar la instalación y el termo eléctrico completamente, si queda desconectado durante el periodo de heladas.



**ROBERT BOSCH GMBH**  
Geschäftsbereich Junkers



**Por favor,  
tener en  
cuenta y  
conservar  
imprescindiblemente**

## INSTRUCCIONES DE INSTALACION Y MANEJO

## Termos eléctricos de agua caliente

HS	15-1	E/1,2
HS	30-2	E/1,5
HS	50-1	E/1,2
HS	75-1	E/1,2
HS	100-1	E/1,5
HS	150-1	E/2,2
HS	200-1	E/2,6

PROTEGIDOS CONTRA LA CORROSIÓN CON UN REVESTIMIENTO VITRIFICADO.

AISLAMIENTO TÉRMICO ASEGURADO POR EL RECUBRIMIENTO DE ESPUMA - POLYURETANO.

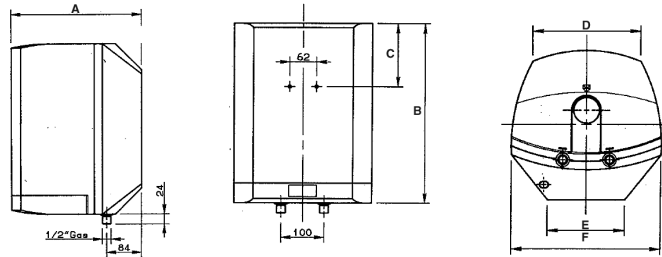
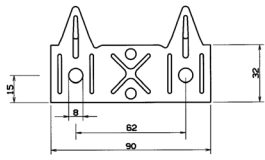
codice confezione

6 720 610 137 (01.10) ME

292875.00 (1001) Litograf s.r.l. Jesi

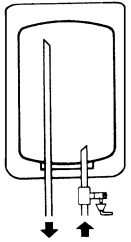
25.0.60.340.0.05  
292958.00

## HS 15-1 E/1,2 HS 30-2 E/1,5



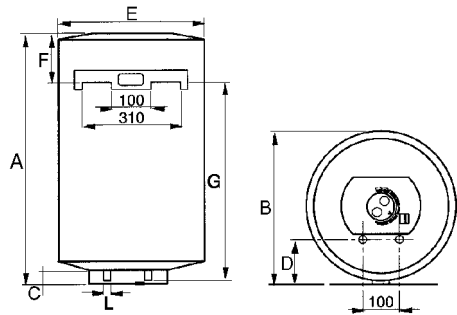
Cada calentador está equipado con una válvula de seguridad y antivaciado, que va montada en el tubo de entrada de agua fría, marcado en azul. Si la presión de la red es superior a 60 N/cm<sup>2</sup> deberá colocarse a la entrada del calentador o, si se prefiere, de la vivienda, un regulador de presión que mantenga el agua a presión inferior a 60 N/cm<sup>2</sup>.

Para poder recoger las posibles descargas de la válvula de seguridad debe situarse debajo de la mencionada válvula un embudo desagüe tal como indica el dibujo. Se aconseja además de, de vez en cuando se haga descargar manualmente la válvula de seguridad, para limpiarla de posibles depósitos de cal, asegurando así su correcto funcionamiento.

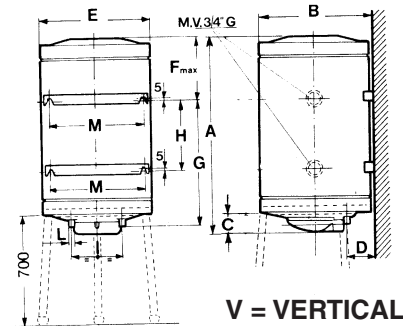


MODELOS	A	B	C	D	E	F	W
HS 15-1 E/1,2	317	414	146	230	165	320	1200
HS 30-2 E/1,5	365	564	200	265	190	377	1500

## HS 50-1 E/1,2 ... HS 100-1 E/1,5



## HS 150-1 E/2,2 ... HS 200-1 E/2,6



V = VERTICAL

MODELOS	A	B	C	D	E	F	G	H	I	L	M	N	O	P	W
HS 50-1 E/1,2	550	480	45	165	450	185	359	-	-	1/2"	-	-	-	-	1200
HS 75-1 E/1,2	755	480	45	165	450	185	564	-	-	1/2"	-	-	-	-	1200
HS 100-1 E/1,5	910	480	45	165	450	185	719	-	-	1/2"	-	-	-	-	1500
HS 150-1 E/2,2	1209	525	70	175	505	125	1050	800	230	3/4"	440	-	-	-	2200
HS 200-1 E/2,6	1535	525	70	175	505	445	1050	800	230	3/4"	440	-	-	-	2600

## Normas de Instalacion

Debe instalarse lo más cercano posible al punto de consumo y siempre en posición vertical. Para la fijación de los soportes del termo al muro, se emplearán distancias mínimas entre la parte inferior tapa de registro de la aparatenta eléctrica y el suelo o pared (según instalación en posición vertical) de 70 cm., respectivamente, según capacidades 15-200 litros. Para la instalación debe tenerse en cuenta el montaje de un dispositivo onnipolar que tenga una distancia de apertura de contactos de al menos 3 m/m.

Para no perder el derecho de garantía, la conexión hidráulica del calentador a la red de suministro debe efectuarse con tubo de hierro o interponer manguitos de función de Fe., manguitos dielectricos si instalación se hace con cobre. NO UTILIZAR NUNCA LATIGULLOS DE COBRE.

La instalación de un termo eléctrico a la red, debe efectuarse según el siguiente esquema: (figura núm. 1).

A partir de una presión superior a 60 N/cm<sup>2</sup>, la válvula de seguridad goteará, siendo necesario por este motivo disponer de desagüe. NO TAPAR NUNCA LA VÁLVULA DE SEGURIDAD.

Si la presión de la red de suministro es superior a 60 N/cm<sup>2</sup>, es imprescindible colocar la válvula reductora de presión indicada en la figura siguiente.

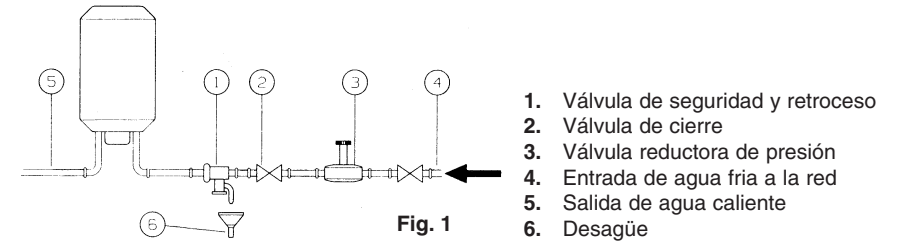


Fig. 1

Es indispensable que el enchufe sobre el cual se realice la conexión esté dotado de toma de tierra.

No conectar el calentador a la red eléctrica, si no se ha llenado anteriormente el acumulador de agua.

Desconectar el calentador de la red, para cualquier manipulación en la caja de registro (aparata eléctrica) del acumulador.

En la instalación eléctrica del calentador se seguirán las Normas del Reglamento Electrotecnico para Baja Tensión.

## PUESTA EN MARCHA

Antes de conectar el calentador a la red, asegurarse que el aparato esté lleno de agua y correctamente conectado a tierra.

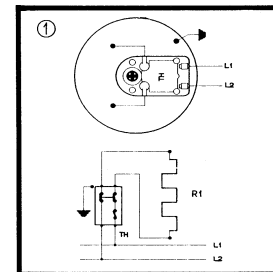
## MANEJO

Por ser un aparato lo más sencillo posible para su manejo sólo es necesario el tenerlo enchufado a la red hidráulica y eléctrica, ya que automáticamente corta el suministro de energía, cuando se ha alcanzado la temperatura prefijada.

En los modelos de 15, 30, 50, 75 y 100 litros el termostato exterior permite regular manualmente la temperatura del agua entre 35 y 70° C. En los demás modelos la temperatura del agua se mantiene constante a 70° C mediante el termostato de control preajustado desde fábrica.

## Esquemas eléctricos

Secciones de cables exigidas según normas.



Modelo Sección m/m.

HS 15-1 E/1,2	minimo 1,5 mm. máximo 2,5 mm.
HS 30-2 E/1,8	minimo 1,5 mm. máximo 2,5 mm.
HS 50-1 E/1,2	minimo 1,2 mm. máximo 2,5 mm.
HS 75-1 E/1,2	minimo 1,2 mm. máximo 2,5 mm.
HS 100-1 E/1,5	minimo 1,5 mm. máximo 2,5 mm.
HS 150-1 E/2,2	minimo 2,2 mm. máximo 4,0 mm.
HS 200-1 E/2,6	minimo 3,0 mm. máximo 4,0 mm.