

EU 3 T



6 720 610 447 (01.01)
OSW



2939-00.1/O

Deutsch

Die einwandfreie Funktion ist nur gewährleistet, wenn diese Anleitung beachtet wird. Wir bitten, diese Schrift dem Kunden auszuhändigen.

Français

Un fonctionnement impeccable n'est assuré que si les instructions ci-après sont respectées. Nous vous prions de bien vouloir les transmettre au client.

Español

Para garantizar un funcionamiento correcto es importante atenerse a estas instrucciones de instalación. Por favor, entrégueselas al cliente.

Italiano

Soltanto attenendosi alla presenti istruzioni può essere garantito un perfetto funzionamento. Vi preghiamo di consegnare al Cliente questo manuale.

Dansk

En korrekt funktion kan kun sikres, hvis nærværende vejledning overholdes. Nærværende materiale skal udleveres til kunden.

Nederlands

De juiste werking is alleen gewaarborgd wanneer deze gebruiksaanwijzing in acht wordt genomen. Wij verzoeken u, dit document aan de klant te overhandigen

Deutsch

- 1 Anwendung3
- 2 Sicherheitshinweis3
- 3 Einbau der Schaltuhr3–4
- 4 Einstellen der Schaltuhr4

Français

- 1 Utilisation5
- 2 Instructions de sécurité5
- 3 Montage de l'interrupteur
horaire.....5–6
- 4 Réglage de l'interrupteur
horaire6

Español

- 1 Utilización7
- 2 Instrucción de seguridad7
- 3 Montaje del reloj de
programación7–8
- 4 Ajuste del reloj de
programación..... 8

Italiano

- 1 Utilizo 9
- 2 Indicazioni di sicurezza 9
- 3 Montaggio del
cronoruttore..... 9–10
- 4 Programmazione del
dell'orologio 10

Dansk

- 1 Anvendelse 11
- 2 Sikkerhedshenvisning 11
- 3 Montering af tidsur 11–12
- 4 Indstilling af tidsur 12

Nederlands

- 1 Toepassing 13
- 2 Voor uw veiligheid 13
- 3 Inbouw van de
schakelklok..... 13–14
- 4 Instellen van de klok..... 14

1 Anwendung

Durch den Einbau der Schaltuhr EU 3 T in das Schaltfeld der Kesseltherme lassen sich Heiz- und Absenkerperioden steuern.

Die Uhr ist zum Einbau in Heizgeräte folgender Baureihen geeignet:

Kesselthermen	Kapitel	Bild-Nr.
ZR/ZWR/ZSR...-3	3.1	1
ZR/ZWR/ZSR...-4	3.1	1
ZV/ZWV 20 A	3.1	2
ZWBR/ZSBR 8-25 A	3.2	3 - 5
ZE/ZWE...-1/-2 A..	3.3	6

2 Sicherheitshinweis



Vor dem Einbau der Uhr muss die Spannungsversorgung (230 V, 50 Hz) zum Heizgerät unterbrochen werden.

3 Einbau der Schaltuhr

3.1 Einbau in Geräte der Baureihe ZR/ZWR/ZSR...-3, -4 und ZV/ZWV 20 A (Bild **1** und **2**)

- Mantelschale des Gerätes abnehmen.
- Blinddeckel (**b**) herausnehmen (außer ZV/ZWV 20 A).
- Kabel (**c**) der Schaltuhr von vorne durch das Halblech (**a**) führen.
- Schaltuhr (**d**) bis zum Einrasten ins Halblech schieben.
- Schrauben lösen und Schaltkasten der Therme (**e**) öffnen.
- Die beiden Laschen (**g**) zusammendrücken und Klappe (**f**) im Schaltkastenboden herausnehmen.
- Eine Kabeldurchführung (**h**) aus der Rückseite des Schaltkastens herausbrechen.
- Das Kabel (**c**) mit Stecker (**i**) durch die Kabeldurchführung legen.

- Stecker (**i**) auf den vorgesehenen Steckkontakt (**j**) (links außen) des Grundmoduls (ST 2) stecken.
- Klappe (**f**) im Schaltkasten einsetzen.
- Schaltkastendeckel (**e**) aufsetzen und verschrauben.
- Nur ZV/ZWV 20 A:
 - Untere Klappe der Mantelschale öffnen.
 - Den Blinddeckel herausbrechen.
 - Klappe schließen.
- Mantelschale aufsetzen.

3.2 Einbau in Geräte der Baureihe ZWBR/ZSBR 8–25 A (Bild **3** bis **5**)

- Die zwei Schrauben (**s**) lösen und Mantelschale (**r**) des Gerätes abnehmen.
- Halteschraube (**t**) der Blende (**a**) lösen und die Blende nach oben abziehen.
- Schaltkasten (**q**) nach vorne herausziehen und in Serviceposition (**x**) einhängen.
- Die zwei Schrauben (**p**) herausdrehen und Klarsichtdeckel (**e**) abnehmen.
- Die markierte Fläche mit einem Messer aus der Blende (**a**) ausschneiden.
- Schaltuhr (**d**) in die Blende (**a**) stecken.
- Stecker (**i**) von der Schaltuhr entsprechend verlegen.
- Stecker (**i**) auf das Grundmodul (ST 2) stecken.
- Den Klarsichtdeckel (**e**) montieren und mit Schrauben (**p**) befestigen.
- Schaltkasten (**q**) wieder einbauen, Blende (**a**) montieren und mit Halteschraube (**t**) befestigen.
- Mantelschale (**r**) montieren und mit den zwei Schrauben (**s**) befestigen.

3.3 Einbau in Geräte der Baureihe ZE/ZWE..-1/-2 A.. (Bild 6)

- Mantelschale des Geräts abnehmen.
- Graue Abdeckung (b) im Schaltfeld (a) abziehen.
- Kabel (c) durch die Öffnung nach unten ziehen.
- Schaltuhr (d) von vorne in den Ausschnitt im Schaltfeld einstecken und einrasten.
- Kodierten Stecker (i) auf Schaltplatine (j) aufstecken.

4 Einstellen der Schaltuhr

4.1 Einstellen der aktuellen Uhrzeit (Bild 7)

Zifferscheibe (d1) so lange im Uhrzeigersinn drehen, bis die aktuelle Uhrzeit am weißen Pfeil (d2) ansteht (Beispiel 14 Uhr).

4.2 Einstellen der Schaltzeiten (Bild 7)

Gewünschte Schaltzeiten durch Verschieben der Segmente (d3) einstellen.

Außen eingerastete Segmente bedeuten Heizbetrieb, innen eingerastete Segmente bedeuten Abschaltbetrieb. Die kleinste Schaltzeit beträgt ca. 15 Minuten, das entspricht einem Segment.

4.3 Bedienung (Bild 7)

Am Betriebsschalter (d4) wird der gewünschte Betriebszustand gewählt.

- ⌚ Automatischer Wechsel zwischen Heiz- und Abschaltbetrieb zu den an der Schaltuhr eingestellten Zeiten.
- Dauernder Heizbetrieb, die Schaltuhr läuft weiter.
- Dauernder Absenkbetrieb, die Schaltuhr läuft weiter.

Hinweis Die Schaltuhr EU 3 T verfügt über eine Gangreserve von ca. 70 Stunden.

Wird die Kesseltherme am Hauptschalter (I) (Bild 1 bzw. 2) abgeschaltet, so läuft die Uhr noch ca. 70 Stunden weiter, wenn sie zuvor mindestens 10 Stunden am Netz war.

4.4 Umstellen auf Sommerzeit (Bild 7)

Zifferscheibe (d1) so lange verdrehen bis die Sommer- bzw. Winterzeit eingestellt ist. Die Schaltzeiten des Heizprogramms brauchen nicht geändert zu werden!

1 Utilisation

Après montage de l'interrupteur horaire EU 3 T dans le panneau de commande de la chaudière murale, il est possible de commander les périodes de chauffage et d'abaissement.

L'interrupteur horaire est approprié pour le montage dans les appareils de chauffage des séries suivantes:

Chaudières murales	Chapitre	N° de la figure
ZR/ZWR/ZSR...-3	3.1	1
ZR/ZWR/ZSR...-4	3.1	1
ZV/ZWV 20 A	3.1	2
ZWBR/ZSBR 8-25 A	3.2	3 - 5
ZE/ZWE...-1/-2 A..	3.3	6

2 Instructions de sécurité



Avant de monter l'interrupteur horaire, l'alimentation (230 V, 50 Hz) de l'appareil de chauffage doit être interrompue.

3 Montage de l'interrupteur horaire

3.1 Montage dans des appareils de la série ZR/ZWR/ZSR...-3, -4, et ZV/ZWV 20 (Figures **1** et **2**)

- Enlever l'enveloppe de l'appareil.
- Enlever le faux-couvercle (**b**) (sauf ZV/ZWV 20 A).
- Introduire par l'avant le câble (**c**) de l'interrupteur horaire à travers la tôle de retenue (**a**).
- Pousser l'interrupteur horaire (**d**) dans la tôle de retenue jusqu'au déclic.
- Dévisser les vis et ouvrir le boîtier de commutation de la chaudière murale (**e**).

- Presser légèrement les deux languettes (**g**) et enlever le capot (**f**) du fond du boîtier de commutation.
- Enfoncer le passe-câble (**h**) de la face arrière du boîtier de commutation.
- Passer le câble (**c**) avec la fiche (**i**) à travers le passe-câble.
- Embrocher la fiche (**i**) sur le contact prévu à cet effet (**j**) (à l'extérieur à gauche) du module de base (ST 2).
- Remonter le capot (**f**) dans le boîtier de commutation.
- Remonter le couvercle du boîtier de commutation (**e**) et le visser.
- Seulement dans ZV/ZWV 20 A:
 - Ouvrir le capot inférieur de l'enveloppe.
 - Enlever le faux-couvercle.
 - Refermer le capot.
- Remonter l'enveloppe.

3.2 Montage dans des appareils de la série ZWBR/ZSBR 8-25 A (Figures **3** à **5**)

- Dévisser les deux vis (**s**) et enlever l'enveloppe (**r**) de l'appareil.
- Dévisser la vis de retenue (**t**) du panneau (**a**) et retirer le panneau vers le haut.
- Retirer vers l'avant le boîtier de commutation (**q**) et l'accrocher sur l'endroit (**x**) prévu à cet effet.
- Dévisser les deux vis (**p**) et enlever le couvercle transparent (**e**).
- Découper sur le panneau (**a**) la surface tracée à l'aide d'un couteau.
- Monter l'interrupteur horaire (**d**) dans le panneau (**a**).
- Poser la fiche (**i**) de l'interrupteur horaire de manière adéquate.
- Embrocher la fiche (**i**) sur le module de base (ST 2).
- Remonter le couvercle transparent (**e**) et le fixer avec les vis (**p**).
- Remettre en place le boîtier de commutation (**q**), monter le panneau (**a**) et le fixer avec la vis de retenue (**t**).
- Remonter l'enveloppe (**r**) et la fixer avec les deux vis (**s**).

3.3 Montage dans les appareils de la série ZE/ZWE...-1/-2 A.. (Figure 6)

- Enlever l'enveloppe de l'appareil.
- Retirer le recouvrement gris (b) dans le panneau de commande (a).
- Tirer vers le bas le câble (c) à travers l'ouverture.
- Monter l'interrupteur horaire (d) par l'avant dans la partie creuse dans le panneau de commande et le faire encliqueter.
- Embrocher la fiche codée (i) sur la carte de commande (j).

Remarque L'interrupteur horaire EU 3 T dispose d'une réserve de marche d'environ 70 heures. Lorsque la chaudière murale est éteinte au moyen de l'interrupteur principal (I) (Figures 1 et 2), l'interrupteur horaire continue à marcher pendant 70 heures environ, lorsqu'il a été alimenté par le courant pour au moins 10 heures.

4 Réglage de l'interrupteur horaire

4.1 Réglage de l'heure actuelle (Figure 7)

Continuez à tourner le disque à chiffres (d1) dans le sens des aiguilles d'une montre, jusqu'à ce que l'heure actuelle se trouve en face de la flèche blanche (d2) (Exemple 14 heures).

4.2 Réglage des temps de commutation (Figure 7)

Régler les temps de commutation en déplaçant les segments (d3).

Les segments encliquetés vers l'extérieur signifient le service de chauffage, les segments encliquetés vers l'intérieur signifient que le service de chauffage est mis hors fonction. La plus courte durée de commutation, un segment, est de 15 minutes.

4.3 Mode d'emploi (Figure 7)

Réglez le mode de service désiré sur le commutateur du mode de service (d4).

- ⌚ Changement automatique entre service normal et mis hors fonction conformément aux temps réglés sur l'interrupteur horaire.
- Service de chauffage permanent, l'interrupteur horaire continue à marcher.
- Service abaissement permanent, l'interrupteur horaire continue à marcher.

4.4 Réglage sur heure d'été (Figure 7)

Tourner le disque à chiffres (d1) jusqu'à ce que l'heure d'été/l'heure d'hiver soit réglée. Les temps de commutation du programme de chauffage ne doivent pas être modifiés!

1 Utilización

El reloj EU 3 T ha sido proyectado para instalarse en el panel de mandos de diversas calderas murales con el fin de programar los tiempos de operación con calentamiento y a temperatura reducida.

Este reloj puede montarse en las calderas de las series siguientes:

Calderas murales	Párrafo	Fig. nº.
ZR/ZWR/ZSR...-3	3.1	1
ZR/ZWR/ZSR...-4	3.1	1
ZV/ZWV 20 A	3.1	2
ZWBR/ZSBR 8-25 A	3.2	3 - 5
ZE/ZWE...-1/-2 A..	3.3	6

2 Instrucción de seguridad



Antes de montar el reloj, debe interrumpirse la tensión de alimentación (230 V, 50 Hz) en el calefactor.

3 Montaje del reloj de programación

3.1 Montaje en aparatos de la serie ZR/ZWR/ZSR...-3, -4 y ZV/ZWV 20 A (figuras **1** y **2**)

- Desmontar la carcasa del aparato.
- Retirar la tapa ciega (**b**) (excepto en ZV/ZWV 20 A).
- Introducir el cable (**c**) del reloj de programación desde adelante por el orificio del soporte de chapa (**a**).
- Insertar el reloj de programación (**d**) en el orificio del soporte de chapa y empujarlo hasta que enclave.
- Aflojar los tornillos y abrir la caja de conexionado de la caldera (**e**).
- Presionar ambas lengüetas (**g**) para retirar la tapa (**f**) de la base de la caja de conexionado.
- Romper uno de los pasamuros (**h**) en la parte trasera de la caja de conexionado.

- Introducir el cable (**c**) con el conector (**i**) por el pasamuros.
- Enchufar el conector (**i**) en el contacto de conexión previsto para ello (**j**) (en el extremo izquierda) en el módulo base (ST 2).
- Colocar la tapa (**f**) en la caja de conexionado.
- Poner la tapa de la caja de conexionado (**e**) y atornillarla.
- Sólo en ZV/ZWV 20 A:
 - Abrir la tapa inferior en la carcasa.
 - Romper la tapa ciega.
 - Cerrar la tapa.
- Montar la carcasa.

3.2 Montaje en aparatos de la serie ZWBR/ZSBR 8-25 A (figuras **3** a **5**)

- Aflojar ambos tornillos (**s**) y retirar la carcasa (**r**) del aparato.
- Desenroscar el tornillo de sujeción (**t**) de la carátula (**a**) y retirarla empujándola hacia arriba.
- Retirar la caja de conexionado (**q**) tirando de ella hacia adelante y engancharla en el punto para posición de servicio (**x**).
- Desenroscar ambos tornillos (**p**) y retirar la tapa transparente (**e**).
- Recortar con un cuchillo el contorno marcado en la carátula (**a**).
- Introducir el reloj de programación (**d**) en la carátula (**a**).
- Llevar el cable con el conector (**i**) del reloj de programación al punto de conexión correspondiente.
- Enchufar el conector (**i**) en el módulo base (ST 2).
- Colocar la tapa transparente (**e**) y fijarla con los tornillos (**p**).
- Montar nuevamente la caja de conexionado (**q**) y fijar la carátula (**a**) con el tornillo de sujeción (**t**).
- Colocar la carcasa (**r**) y fijarla con ambos tornillos (**s**).

3.3 Montaje en aparatos de la serie ZE/ZWE..-1/-2 A.. (figura 6)

- Desmontar la carcasa del aparato.
- Retirar la tapa gris (b) del panel de mandos (a).
- Pasar el cable (c) por la abertura y llevarlo hacia abajo.
- Insertar el reloj de programación (d) por el frente en la abertura del panel de mandos, y enclavarlo.
- Enchufar el conector codificado (i) en el circuito impreso (j).

4 Ajuste del reloj de programación

4.1 Puesta en hora (figura 7)

Girar la carátula (d1) en el sentido de las agujas del reloj hasta que la hora deseada coincida con la flecha blanca (d2) (en la figura, las 14 horas).

4.2 Ajuste del tiempo de conexión (figura 7)

Ajustar el tiempo de conexión deseado desplazando los segmentos (d3).

Enclavando los segmentos exteriores se fija el momento de calentamiento y con los interiores el momento de desconexión. El tiempo de conexión mínimo es de aprox. 15 minutos, lo que equivale a un segmento.

4.3 Manejo (figura 7)

Con el selector (d4) se ajusta el modo de operación deseado.

- ⌚ Cambio automático entre la operación de calentamiento y desconexión conforme a los tiempos programados en el reloj.
- Calentamiento continuo; el reloj de programación sigue funcionando.
- Operación permanente a temperatura reducida; el reloj de programación sigue funcionando.

Observación El reloj de programación EU 3 T dispone de una autonomía de funcionamiento de aprox. 70 horas.

En caso de desconectar el interruptor principal (I) (figuras 1 ó. 2) de la caldera mural, el reloj sigue en funcionamiento todavía durante 70 horas aprox., siempre que haya estado conectado a la red previamente durante 10 horas, como mínimo.

4.4 Cambio entre horario de verano e invierno (figura 7)

Girar la carátula (d1) hasta ajustar la hora correspondiente al horario de verano o invierno. ¡No es necesario modificar los tiempos de conexión programados!

1 Utilizzo

Il montaggio del cronoruttore EU 3 T nel pannello comandi delle caldaie consente di programmare i periodi di funzionamento normale ed in riduzione di temperatura.

Il cronoruttore è abbinabile alle seguenti caldaie:

Serie	Para-grafo	Fig.-No.
ZR/ZWR/ZSR...-3	3.1	1
ZR/ZWR/ZSR...-4	3.1	1
ZV/ZWV 20 A	3.1	2
ZWBR/ZSBR 8-25 A	3.2	3 - 5
ZE/ZWE...-1/-2 A..	3.3	6

2 Indicazioni di sicurezza



Prima di collegare il cronoruttore disconnettere l'alimentazione elettrica (230 V, 50 HZ) alla caldaia.

3 Montaggio del cronoruttore

3.1 Montaggio in apparecchiature della serie ZR/ZWR/ZSR...-3, -4 e ZV/ZWV 20 A (Figure **1** e **2**)

- Togliere il mantello dalla caldaia.
- Asportare la copertura (**b**) della sede predisposta per il cronoruttore ad incasso (escluse caldaie ZV/ZWV 20 A).
- Far passare il cavo (**c**) attraverso la sede ad incasso del cronoruttore.
- Inserire il cronoruttore (**d**) nella sua sede ad incasso.
- Allentare le viti e togliere il coperchio dalla scatola elettrica (**e**).
- Premere insieme le asole (**g**) e togliere la copertura inferiore (**f**) della scatola elettrica.
- Asportare la copertura di un passacavo (**h**) dalla parete posteriore della scatola elettrica.

- Fare passare attraverso il passacavo (**h**) il cavo (**c**) e il connettore (**i**).
- Inserire il connettore (**i**) nell'apposita presa (**j**) della scheda elettronica (ST2) (lato sinistro).
- Ricollocare nella sua sede la copertura inferiore (**f**) della scatola elettrica.
- Rimontare il coperchio (**e**) della scatola elettrica e stringere le viti.
- Solo caldaie ZV/ZWV 20 A:
 - Aprire la copertura inferiore della caldaia.
 - Asportare la copertura della sede predisposta per il cronoruttore.
 - Richiudere la copertura inferiore.
- Rimontare il mantello della caldaia.

3.2 Montaggio nelle caldaie della serie ZWBR/ZSBR 8-25 A (da fig. **3** a fig. **5**)

- Allentare le viti (**s**) e togliere il mantello (**r**) dalla caldaia.
- Svitare le viti di tenuta (**t**) della copertura inferiore (**a**) e toglierla.
- Estrarre la centralina elettronica di comando (**q**) tirandola in avanti e sospenderla nella posizione prevista per il servizio (**x**).
- Allentare le viti (**p**) e togliere il coperchio trasparente (**e**) dalla scatola elettrica.
- Asportare, con l'aiuto di un coltello, la superficie segnata sulla copertura inferiore (**a**) della caldaia.
- Nella sede ricavata nella copertura inferiore (**a**) inserire il cronoruttore (**d**) ad incasso.
- Posare in maniera conforme la spina (**i**) dell'orologio programmatore.
- Inserire il connettore (**i**) nella scheda elettronica (ST2).
- Rimontare il coperchio trasparente (**e**) della scatola elettrica e fissarlo con le viti (**p**).
- Rimontare la centralina elettronica di comando (**q**). Montare il coperchio (**a**) e fissarlo con la vite di supporto (**t**).
- Rimontare il mantello (**r**) e assicurarlo con le viti (**s**).

3.3 Montaggio nelle caldaie della serie ZE/ZWE..-1/-2 A.. (fig. 6)

- Togliere il mantello dalla caldaia.
- Asportare la copertura dalla sede del cronoruttore ad incasso.
- Fare passare il cavo (c) attraverso l'alloggiamento del cronoruttore.
- Inserire il cronoruttore (d) nell'alloggiamento ad incasso.
- Inserire il connettore (i) nell'apposita presa (j) della scheda elettronica.

4 Programmazione dell'orologio

4.1 Impostazione dell'orario (fig. 7)

Ruotare la ghiera (d1) in senso orario fino a fare coincidere l'orario attuale alla freccia (d2) (esempio ore 14.00).

4.2 Programmazione degli intervalli di funzionamento (fig. 7)

Impostare gli intervalli di funzionamento tramite i cavalieri (d3).

Cavalieri posizionati verso l'esterno modo di funzionamento normale, cavalieri posizionati verso l'interno modo di funzionamento in riduzione di temperatura. L'intervallo di funzionamento più breve impostabile è pari a 10 min (10 min = 1 cavaliere).

4.3 Modalità di funzionamento (fig. 7)

Tramite il selettore (d4) è possibile impostare il modo di funzionamento desiderato:

- ☰ Commutazione automatica, secondo il programma impostato, tra il modo di funzionamento normale ed in riduzione di temperatura.
- Funzionamento continuato in riscaldamento normale.
- Funzionamento continuato in riduzione di temperatura.

Attenzione L'autonomia del cronoruttore è di circa 70 ore dopo un periodo di allacciamento, alla caldaia, di circa 10 ore, con interruttore principale della caldaia in posizione I. e rete elettrica allacciata (fig. 1 e. 2).

4.4 Impostazione orario legale (fig. 7)

Ruotare la ghiera (d1) in senso orario fino a fare coincidere l'orario attuale alla freccia (d2). I periodi di funzionamento programmati rimangono invariati.

1 Anvendelse

Montering af tidsuret EU 3 T i kontaktfeltet på gascentralkedlen gør det muligt at styre varmeperioder og perioder med reduceret drift:

Uret kan monteres i varmeapparater fra følgende serie:

Gascentralkedler	Kapitel	Fig.-nr
ZR/ZWR/ZSR...-3	3.1	1
ZR/ZWR/ZSR...-4	3.1	1
ZV/ZWV 20 A	3.1	2
ZWBR/ZSBR 8-25 A	3.2	3 - 5
ZE/ZWE...-1/-2 A..	3.3	6

2 Sikkerhedshenvisning



Spændingsforsyningen (230 V, 50 Hz) til varmeapparatet skal afbrydes, før uret monteres.

3 Montering af tidsur

3.1 Montering i kedler fra følgende serier: ZR/ZWR/ZSR...-3, -4, og ZV/ZWV 20 A (Fig. **1** og **2**)

- Kappebeskyttelsen tages af apparatet.
- Blindpladen (**b**) tages ud (med undtagelse af ZV/ZWV 20 A).
- Kablet (**c**) fra tidsuret føres forfra igennem holdepladen (**a**).
- Tidsuret (**d**) skydes ind i holdepladen, indtil det falder i indgreb.
- Skrue(r) løsnes og afbryderskabet åbnes på gascentralkedlen (**e**).
- De to flige (**g**) trykkes sammen og klappen (**f**) i afbryderskabets bund tages ud.
- Et kabelhul (**h**) brækkes ud i afbryderskabets bagvæg.
- Kabel (**c**) med stik (**i**) lægges gennem kabelhullet.

- Stikket (**i**) stikkes i stikkontakten (**j**) (udvendigt til venstre) på grundmodulet (ST 2).
- Klappen (**f**) sættes ind i afbryderskabet.
- Låget sættes på afbryderskabet (**e**) og skrues fast.
- Kun ZV/ZWV 20 A:
 - Nederste klap på kappebeskyttelsen åbnes.
 - Blindpladen brækkes ud.
 - Klappen lukkes.
- Kappebeskyttelsen sættes på.

3.2 Montering i apparater fra ZWBR/ZSBR 8-25 A-serien (Fig. **3** til **5**)

- De to skrue(r) (**s**) løsnes og kappebeskyttelsen (**r**) tages af apparatet.
- Holdeskruen (**t**) på blændstykket (**a**) løsnes og blændstykket trækkes af opadtil.
- Træk kontaktskabet (**q**) frem og fastgør det i servicepositionen (**x**).
- De to skrue(r) (**p**) drejes ud og det gennemsigtige låg (**e**) tages af.
- Den markerede flade skæres ud af blændstykket (**a**) med en kniv.
- Tidsuret (**d**) stikkes ind i blændstykket (**a**).
- Anbring stikket (**i**) fra kontakturet rigtigt.
- Stikket (**i**) stikkes på grundmodulet (ST 2).
- Det gennemsigtige låg (**e**) monteres og fastgøres med skrue(r) (**p**).
- Montér kontaktskabet (**q**) igen, montér blændstykket (**a**) og fastgør det med skruen (**t**).
- Kappebeskyttelsen (**r**) monteres og fastgøres med de to skrue(r) (**s**).

3.3 Montering i apparater fra ZE/ZWE..-1/-2 A..-serien (Fig. 6)

- Kappebeskyttelsen tages af apparatet.
- Den grå afdækning (b) i kontaktfeltet (a) tages af.
- Kablet (c) trækkes gennem åbningen og nedad.
- Tidsuret (d) stikkes ind i udsnittet i kontaktfeltet forfra og skubbes på plads.
- Det kodede stik (i) stikkes på koblingsplatinet (j).

4 Indstilling af tidsur

4.1 Indstilling af aktuelt klokkeslæt (Fig. 7)

Talskiven (d1) drejes i urets retning, indtil det aktuelle klokkeslæt står ud for den hvide pil (d2) (eksempel kl. 14).

4.2 Indstilling af koblingstider (Fig. 7)

De ønskede koblingstider indstilles ved at forskyde segmenterne (d3).

Udvendigt ihakkede segmenter betyder varmedrift, indvendigt ihakkede segmenter betyder afbrudt drift. Den mindste koblingstid er ca. 15 minutter, hvilket svarer til et segment.

4.3 Betjening (Fig. 7)

Den ønskede drifttilstand indstilles med funktionskontakten (d4).

- ⊖ Automatisk skift mellem varmedrift og afbrudt drift på de tider, som er indstillet på tidsuret.
- Konstant varmedrift, tidsuret fortsætter med at gå.
- Konstant reduceret drift, tidsuret fortsætter med at gå.

Henvisning Tidsuret EU 3 T råder over en gangreserve på ca. 70 timer.

Hvis gascentralkedlen slås fra på hovedafbryderen (I) (Fig. 1 hhv. 2), fortsætter uret med at gå i endnu ca. 70 timer, hvis uret forinden har været tilsluttet strømnettet i mindst 10 timer.

4.4 Omstilling til sommertid (Fig. 7)

Talskiven (d1) drejes, indtil sommer- eller vintertiden er indstillet. Det er ikke nødvendigt at ændre koblingstiderne for varmeprogrammet!

1 Toepassing

Door het inbouwen van de schakelklok EU 3 T in het regelgedeelte van het toestel kan de opwarmen verlagingsstemperatuur geschakeld worden.

Deze schakelklok is geschikt voor inbouw in de navolgende type toestellen:

Verwarmingsetel	Hoofdstuk	Afb.nr.
ZR/ZWR/ZSR...-3	3.1	1
ZR/ZWR/ZSR...-4	3.1	1
ZV/ZWV 20 A	3.1	2
ZWBR/ZSBR 8-25 A	3.2	3 - 5
ZE/ZWE...-1/-2 A..	3.3	6

2 Voor uw veiligheid



Voor het inbouwen van de klok moet het toestel spanningsvrij (230V, 50Hz) gemaakt worden.

3 Inbouw van de schakelklok

3.1 Inbouw in de toestelserie

ZR/ZWR/ZSR...-3, -4 en
ZV/ZWV 20 A (afb. **1** en **2**)

- Mantel van het toestel afnemen.
- Afdekdeksel (**b**) eruit nemen (behalve bij de ZV/ZWV 20 A)
- Kabel (**c**) van de schakelklok van voren af door het paneel (**a**) doorvoeren.
- Schakelklok (**d**) zover in het paneel schuiven dat het vastklikt.
- Schroeven van de schakelkast demonteren en kast (**e**) openen.
- De beide lipjes (**g**) samendrukken en het klepje (**f**) uit de bodem van de kast nemen.
- De kabeldoorvoering (**h**) uit de rugzijde van de schakelkast breken.

- De kabel (**c**) met stekker (**i**) door de kabeldoorvoering voeren.
- Stekker (**i**) op het voorgeschreven steekcontact (**j**) (links buiten) van de hoofdprint (ST2) steken.
- Klepje (**f**) in schakelkast monteren.
- Schakelkastdeksel (**e**) monteren en vastschroeven.
- Alleen bij de ZV/ZWV 20 A:
 - Onderste klep van de mantel openen.
 - Blinddeksel eruit breken.
 - Klep sluiten.
- Mantel monteren.

3.2 Inbouw in de serie ZWBR/ZSBR 8-25 A (afb. **3** en **5**)

- De twee schroeven (**s**) losschroeven en mantel (**r**) van het toestel afnemen.
- Houder schroef (**t**) van het paneel (**a**) losschroeven en het paneel naar boven losnemen.
- Schakelkast (**q**) naar voren eruit lichten en in servicepositie (**x**) ophangen.
- De twee schroeven (**p**) eruit draaien en de transparantdeksel (**e**) eraf nemen.
- Het markeerde vlak met een mes uit het paneel (**a**) snijden.
- Schakelklok (**d**) in het paneel (**a**) drukken.
- Stekker (**i**) van de schakelklok vervolgens monteren.
- Stekker (**i**) op de hoofdprint (ST2) steken.
- De transparantdeksel (**e**) monteren en met de schroeven (**p**) vastschroeven.
- Schakelkast (**q**) weer monteren, paneel (**a**) met de houder schroeven (**t**) weer bevestigen.
- Mantel (**r**) monteren en met de twee schroeven (**s**) vastzetten.

3.3 Inbouw in de toestelserie ZE/ZWE..-1/-2 A.. (afb. 6)

- Mantel van het toestel demonteren.
- Grijs afdekking (b) uit het paneel (a) nemen.
- Kabel (c) door de opening naar onderen leiden.
- Schakelklok (d) van voren af door de uitsparing van het paneel steken en vastklikken.
- Gecodeerde stekker (i) op de schakelprint (j) steken.

4 Instellen van de klok

4.1 Instellen van de actuele tijd (afb. 7)

Cijferschijf (d1) zo lang in de klokrichting doordraaien tot de actuele tijd met witte pijl (d2) goed staat (bv. 14 uur).

4.2 Instellen van de schakeltijden (afb. 7)

Gewenste schakeltijden door het verschuiven van de segmenten (d3) instellen.

Naar buiten uitgeschoven segmenten betekent verwarmingsbedrijf, naar binnen geschoven segmenten betekent verlaagd bedrijf. De kleinste schakelperiode bedraagt ca. 15 min. dit komt overeen met een segment.

4.3 Bediening (afb. 7)

Met de functieschakelaar (d4) wordt de gewenste bedrijfssituatie gekozen.

- ☰ Automatisch schakelen tussen normaal en verlaagd bedrijf volgens de op de klok ingestelde tijden.
- Gedurende verwarmingsbedrijf, de klok loopt door.
- Gedurende verlaagd bedrijf, de klok loopt door.

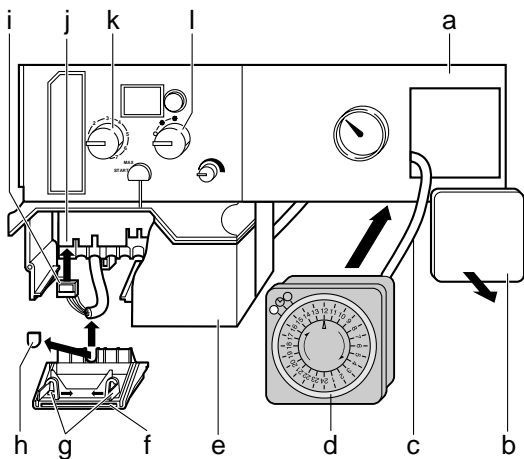
Aanwijzing: De schakelklok EU 3 T heeft een gangreserve van ca. 70 uur.

Wordt de gaswandketel d.m.v. de hoofdschakelaar (I) (afb. 1) bzw. (2) uitgeschakeld, dan loopt de klok nog ca. 70 uur door; dit alleen als hij minstens 10 uur aangesloten is geweest met netvoeding.

4.4 Omschakelen op zomertijd (afb. 7)

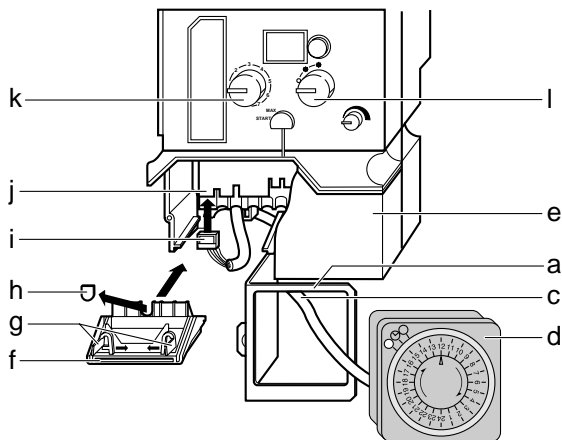
Cijferschijf (d1) zo lang doordraaien tot de zomer c.q. wintertijd ingesteld is. De schakelperiodes voor het verwarmingsprogramma behoeven niet veranderd te worden!

1



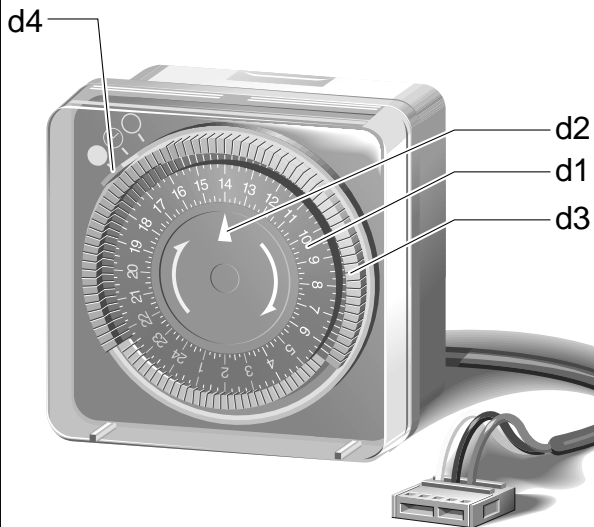
2939-01.1/O

2



2939-02.1/O

7



Robert Bosch GmbH
Thermotechnik Division
P.O. Box 1309
D-73243 Wernau / Germany

www.thermotechnik.com