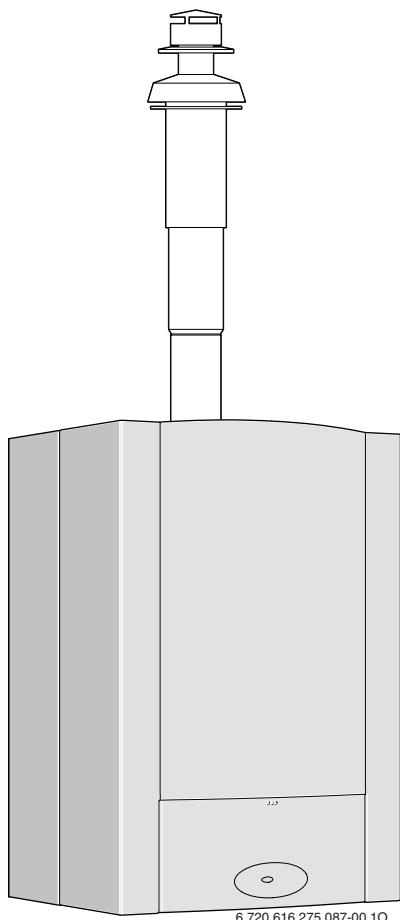


Suplemento para conductos de evacuación-admisión para

Calderas murales a gas

CERACLASS ACU-COMFORT



ZWSE 28-6 MFA

ZWSE 35-6 MFA

Índice

1	Instrucciones de seguridad y explicación de la simbología	2
1.1	Instrucciones de seguridad	2
1.2	Explicación de la simbología	2
2	Aplicación	3
2.1	Generalidades	3
2.2	Caldera mural a gas	3
2.3	Instrucciones para la instalación	3
2.4	Combinación de accesorios	4
2.5	Clasificación de los tipos de conducto de evacuación-admisión según CEN	5
3	Conducto de evacuación-admisión horizontal	6
3.1	Medidas de instalación	6
3.2	Longitud total máxima de la conducción de gas de escape	8
3.3	Ejemplos de instalación	9
4	Conducto de evacuación-admisión vertical	10
4.1	Medidas de instalación	10
4.2	Longitud total máxima de la conducción de gas de escape/ Selección del anillo estrangulador	12
4.3	Ejemplos de instalación	13
5	Conducto de evacuación-admisión por tubos independientes	14
5.1	Medidas de instalación	14
5.2	Longitud total máxima de la conducción de gas de escape	16
5.3	Ejemplos de instalación	18

1 Instrucciones de seguridad y explicación de la simbología

1.1 Instrucciones de seguridad

Solamente ateniéndose a estas instrucciones de instalación se garantiza un funcionamiento correcto del producto. Reservado el derecho de modificación. La instalación deberá ser realizada por un instalador autorizado. Al instalar el aparato deberán observarse las respectivas instrucciones de instalación.

Ante olor a gas

- ▶ Apagar el aparato.
- ▶ Abrir ventanas y puertas.
- ▶ Llamar a una empresa especializada.

Colocación, cambio de lugar

- ▶ El aparato únicamente debe ser colocado o cambiado de lugar por una empresa instaladora autorizada.
- ▶ No modificar partes conductoras de gases quemados.
- ▶ **En caso de funcionamiento según el aire ambiental:** No cerrar ni reducir los huecos de entrada y salida de aire en puertas, ventanas y paredes. En caso de instalación de ventanas estancas, asegurar el suministro de aire al quemador.

1.2 Explicación de la simbología



Las **instrucciones de seguridad** que figuran en el texto aparecen sobre fondo gris y vienen identificadas al margen por un triángulo con un signo de exclamación en su interior.

Los términos de aviso empleados sirven para calificar la gravedad del riesgo, en caso de no atenderse a las medidas para la reducción de daños.

- **Precaución** se emplea en el caso de que pudieran presentarse daños materiales leves.
- **Advertencia** se emplea en el caso de que pudieran presentarse daños personales leves o daños materiales mayores.
- **Peligro** se emplea en el caso de que pudieran presentarse serios daños corporales, que en ciertos casos pueden suponer incluso peligro de muerte.



Indicaciones en el texto se identifican mediante el símbolo mostrado al margen. El comienzo y el final del texto vienen delimitados respectivamente por una línea horizontal.

Las indicaciones comprenden informaciones importantes que no suponen un riesgo para las personas ni para el aparato.

2 Aplicación

2.1 Generalidades

Antes de realizar la instalación de la caldera y del conducto de evacuación-admisión, consulte la normativa sobre aparatos a gas y ventilación de locales.

Este accesorio ha sido homologado por la CE junto con el aparato. Por tal motivo, solamente está permitido utilizar accesorios originales.

La temperatura de superficie de los tubos de combustión es inferior a 85 °C en tubos dobles. No es necesario mantener distancias mínimas con respecto a materiales combustibles. La normativa de cada región puede diferir, obligando eventualmente a mantener una distancia de seguridad con respecto a materiales combustibles.

La temperatura de superficie en tubos de gases de escape de hasta 3 m de largo puede ser superior a 85 °C. En este caso se debe proteger el tubo de gases de escape con materiales apropiados (p. ej. lana mineral) contra materiales combustibles.

2.2 Caldera mural a gas

Caldera mural a gas	Nº ind. de prod.
ZWSE 28-6 MFA	CE-0085 BS 0046
ZWSE 35-6 MFA	

Tab. 1

Las calderas murales a gas citadas, han sido ensayadas y homologadas conforme a las directivas CE para aparatos a gas (90/396/CEE, 92/42/CEE, 72/23/CEE, 89/336/CEE) y EN 483.

2.3 Instrucciones para la instalación



Precaución: Debido al elevado rendimiento del aparato, puede ocurrir que el vapor de agua que contienen los gases pueda condensarse en el conducto de salida gases.

- ▶ ¡Montar una salida de líquido de condensación, siempre y cuando sea necesario, según la tabla 2!

Salida de condensación necesaria para	
Conducto de evacuación-admisión por tubos independientes	
todos los aparatos	longitud del tubo de gases de escape ≥ 2 m
Conducto de evacuación-admisión coaxial	
todos los aparatos	longitud del tubo de gases de escape ≥ 1 m

Tab. 2

- La salida de gases se realiza con aspiración del aire ambiente según B₂₂, B₃₂ o B_{32p} o con aspiración exterior según C₁₂, C_{12r}, C₃₂, C_{32s}, C₄₂, C₁₅, C₆₂ o C₈₂.
- La conducción de gases puede realizarse con conductos coaxiales de evacuación-admisión Ø 80/110 mm o con dos tubos independientes de Ø 80 mm.
- En la ejecución con tubos independientes según C₅₂ deberá preverse que la salida de gases y la entrada del aire de combustión no sea instalada cada cual en lados opuestos del edificio.
- En la instalación con tubos independientes según C₅₂ la separación entre la boca de salida de gases y la boca de entrada de aire de combustión deberá ser como mínimo de 500 mm.
- **ZWSE 35-6 MFA en la instalación con tubos coaxiales de evacuación-admisión según C₃₂:** El ajuste de los aparatos de calefacción a la longitud de los tubos de gases de escape se realiza con discos de estrangulación a la salida del gas escape. Para seleccionar el disco de estrangulación correcto consulte el → capítulo 4.2.



Precaución: ¡Menor grado de eficiencia y problemas funcionales al utilizar un disco de estrangulación incorrecto!

- ▶ Utilizar únicamente discos de estrangulación con diámetro correcto.

- ▶ Respetar las instrucciones de instalación de los accesorios.
- ▶ Antes de montar los accesorios: Engrasar ligeramente las juntas de los manguitos con grasa exenta de disolvente (p. ej. vaselina).
- ▶ Al montar los accesorios para conducción de los gases / aire de combustión insertarlos siempre hasta el tope en los manguitos.

2.4 Combinación de accesorios

La caldera mural a gas puede ser combinada en sistemas de doble tubo con accesorios de gases de escape según la tabla 3:

Designación		N° TT	
Kit horizontal Ø 80/110 mm		AZ 266	7 719 002 785
Conducto coaxial Ø 80/110 mm	Longitud 1.000 mm	AZ 263	7 719 001 782
	Longitud 1.500 mm	AZ 264	7 719 001 783
	Longitud 500 mm	AZ 265	7 719 001 784
Codo concéntrico de 90° Ø 80/110 mm		AZ 267	7 719 001 786
Codo concéntrico de 45° Ø 80/110 mm		AZ 268	7 719 001 787
Kit vertical Ø 80/110 mm		AZ 262	7 719 001 781
Salida de agua condensada Ø 80/110 mm		AZ 270	7 719 001 789

Tab. 3

La caldera mural a gas puede ser combinada en sistemas de tubos separados con accesorios de gases de escape según la tabla 4:

Designación		N° TT	
Conexión en paralelo Ø 80/80 mm		AZ 277	7 719 001 796
Pasamuros horizontal Ø 80/80 mm y Ø 125 mm		AZ 171	7 719 000 993
Empalme en T Ø 80/80 mm y Ø 80/125 mm		AZ 175	7 719 001 027
Codo de 90° Ø 80 mm		AZ 278	7 719 001 797
Codo de 45° Ø 80 mm		AZ 279	7 719 001 798
Tubo Ø 80 mm	Longitud 500 mm	AZ 280	7 719 001 799
	Longitud 1.000 mm	AZ 281	7 719 001 800
	Longitud 2.000 mm	AZ 282	7 719 001 801
Salida de agua de condensación Ø 80 mm		AZ 284	7 719 001 803
Terminal doble flujo Ø 80 mm, tramo 800 mm + deflector		AZ 283	7 719 001 802

Tab. 4

2.5 Clasificación de los tipos de conducto de evacuación-admisión según CEN

Conducto de evacuación-admisión coaxial		Conducto de evacuación-admisión por tubos independientes
B ₂₂	-	
B ₃₂	-	
C ₁₂		
C ₃₂		
C ₄₂		
C ₅₂	-	
C ₈₂	-	

Tab. 5

3 Conducto de evacuación-admisión horizontal

3.1 Medidas de instalación (en mm)

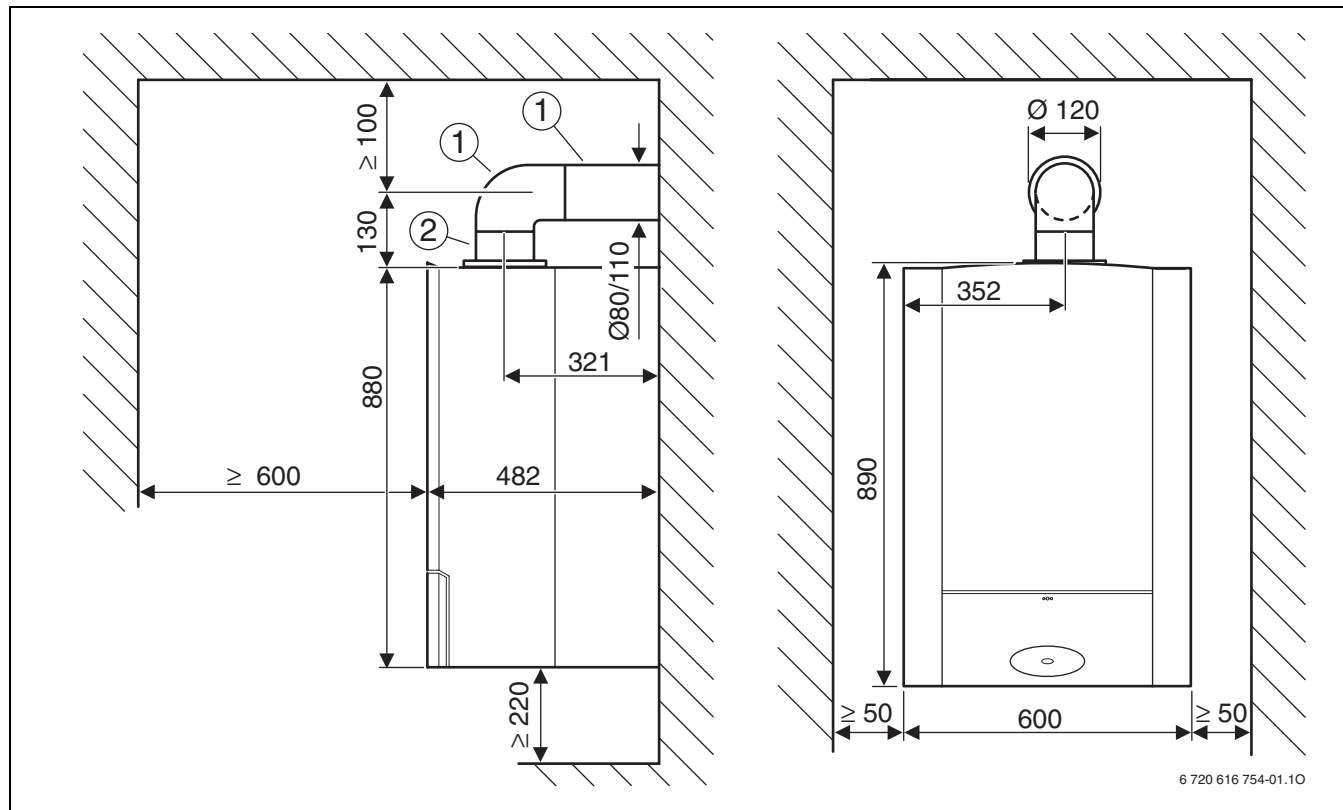


Fig. 1 Conducto de evacuación-admisión según C₁₂

- 1 Kit horizontal $\text{Ø} 80/110$ mm
- 2 Adaptador

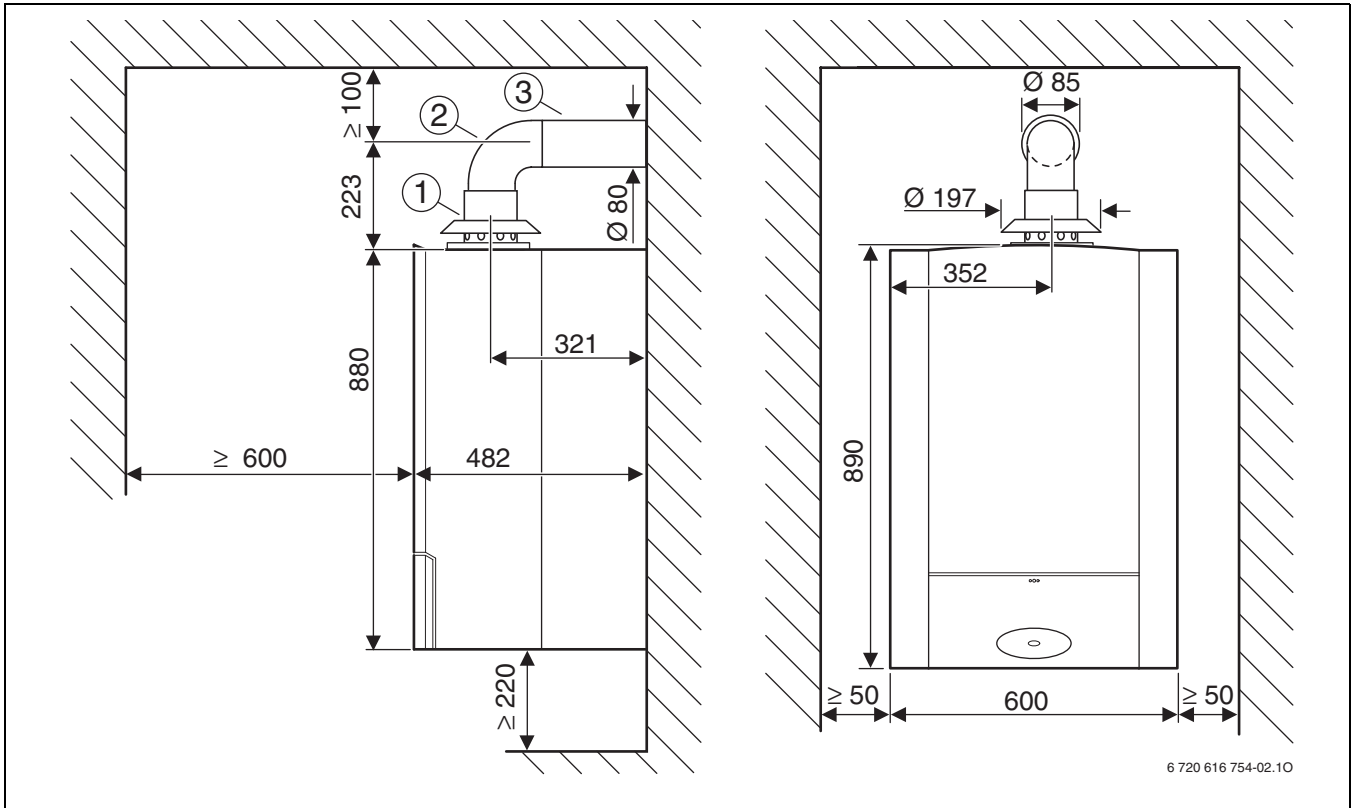


Fig. 2 Salida de humos bajo B₂₂


- 1 Adaptador de conexión Ø 60/100 mm a Ø 80 mm con alimentación de aire de combustión
- 2 Codo 90° Ø 80 mm
- 3 Tubo Ø 80 mm



El adaptador para gas de escape de la máquina debe desmontarse.

3.2 Longitud total máxima de la conducción de gas de escape



		L _{máx} [mm]	
		Gas natural	Gas líquido
ZWSE 28-6 MFA	1 x 90° ¹⁾	5000	5000
	1 x 90° + 2 x 45° ²⁾ ou de 2 x 90° ³⁾	4000	4000
	3 x 90°	3000	3000
	4 x 90°	2000	2000
ZWSE 35-6 MFA	1 x 90° ¹⁾	4000	5000
	1 x 90° + 2 x 45° ²⁾ ou de 2 x 90° ³⁾	3000	4000
	3 x 90°	2000	3000
	4 x 90°	1000	2000

Tab. 6

1) codo de tubo doble 90° sobre el aparato calefactor

2) codo de doble tubo 90° sobre el aparato de calefacción, codo de doble tubo 45° en la conducción de gases de escape

3) codo de doble tubo 90° sobre el aparato de calefacción, codo de doble tubo 90° en la conducción de gases de escape

3.3 Ejemplos de instalación

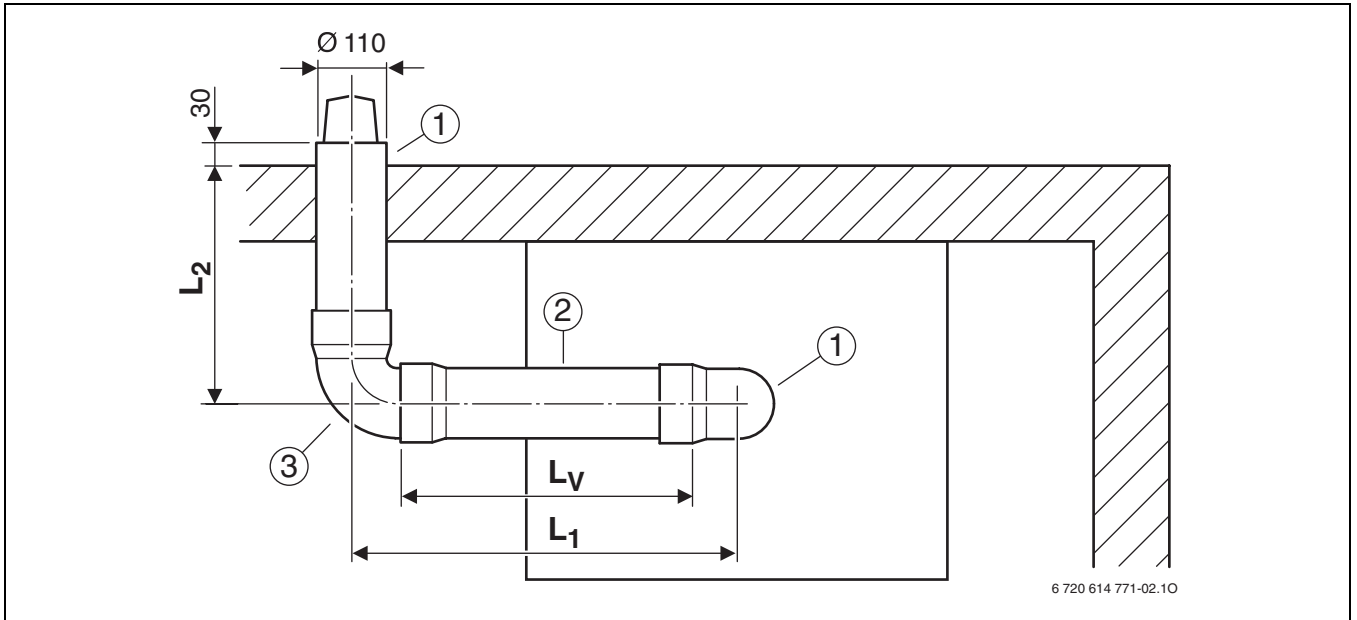


Fig. 3

- 1 Kit horizontal Ø 80/110 mm
- 3 Codo 90° Ø 80/110 mm
- 2 Tubo Ø 80/110 mm

4 Conducto de evacuación-admisión vertical

4.1 Medidas de instalación (en mm)



La salida por tejado puede realizarse con el kit vertical $\varnothing 80/110$ mm y la cubierta para tejado inclinado o azotea, según el caso.

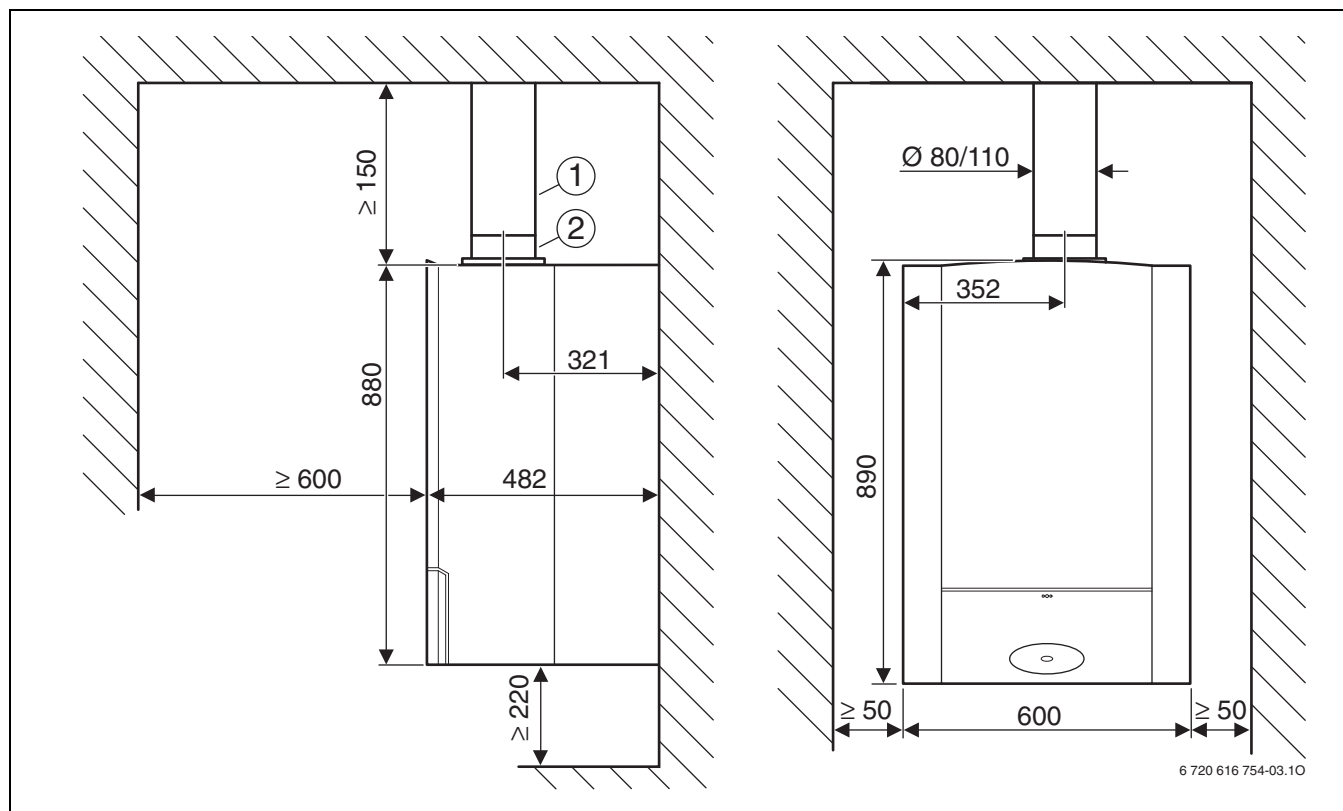


Fig. 4 Azotea

- 1 Kit vertical $\varnothing 80/110$ mm
- 2 Adaptador

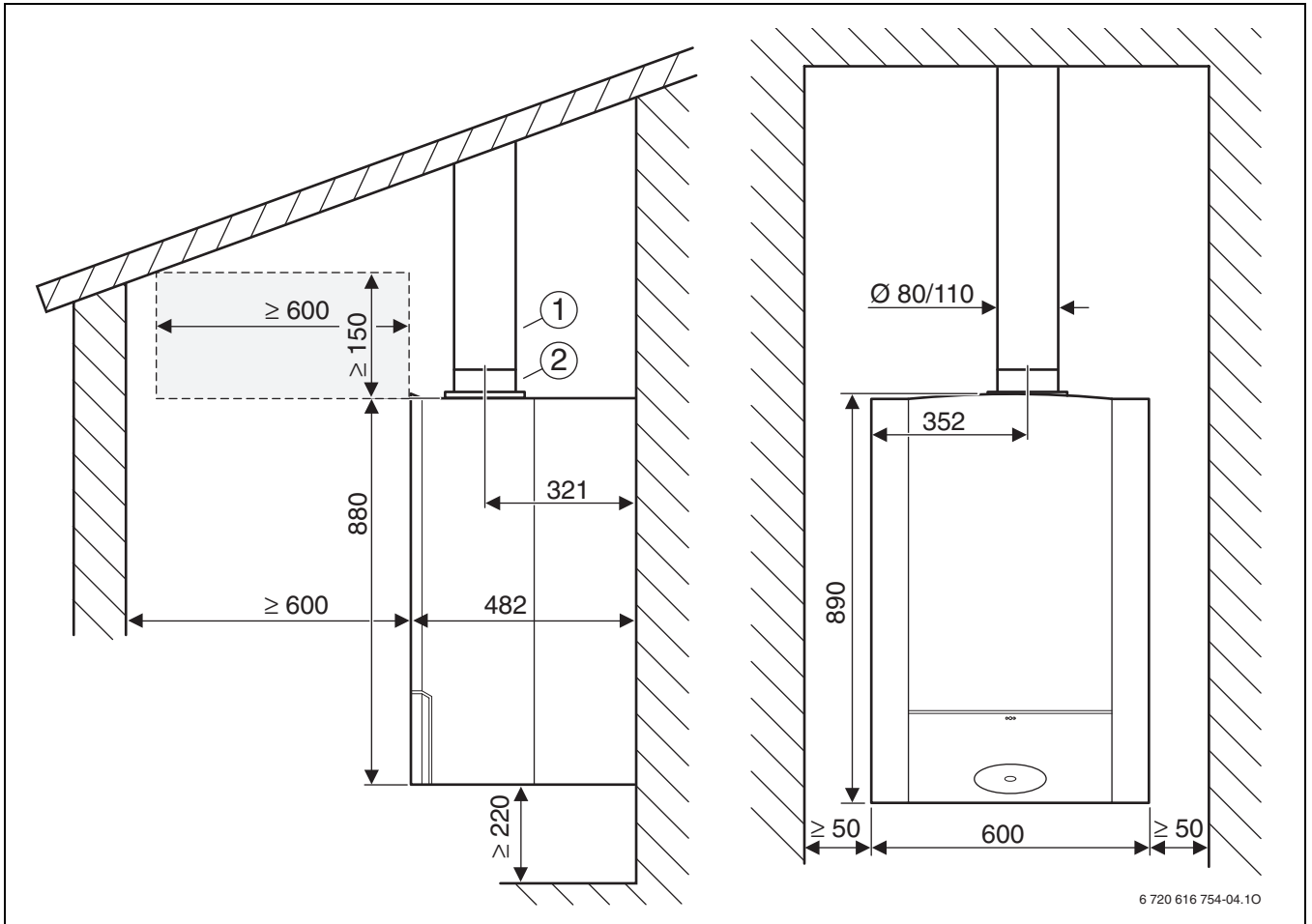




Fig. 5 Tejado inclinado

- 1 Kit vertical $\varnothing 80/110$ mm
- 2 Adaptador

**4.2 Longitud total máxima de la conducción de gas de escape/
Selección del anillo estrangulador**



		L [mm]	L _{máx} [mm]	
ZWSE 28-6 MFA	0 × 90° 0 × 45°	≤ 10000	10000	-
	2 × 45°	≤ 9000	9000	-
	2 × 90° 4 × 45°	≤ 8000	8000	-
	6 × 45°	≤ 7000	7000	-
	4 × 90° 8 × 45°	≤ 6000	6000	-
ZWSE 35-6 MFA	0 × 90° 0 × 45°	≤ 2000 2001 - 8000	8000	Ø 85 -
	2 × 45°	≤ 7000	7000	-
	2 × 90° 4 × 45°	≤ 6000	6000	-
	6 × 45°	≤ 5000	5000	-
	4 × 90° 8 × 45°	≤ 4000	4000	-

Tab. 7

4.3 Ejemplos de instalación

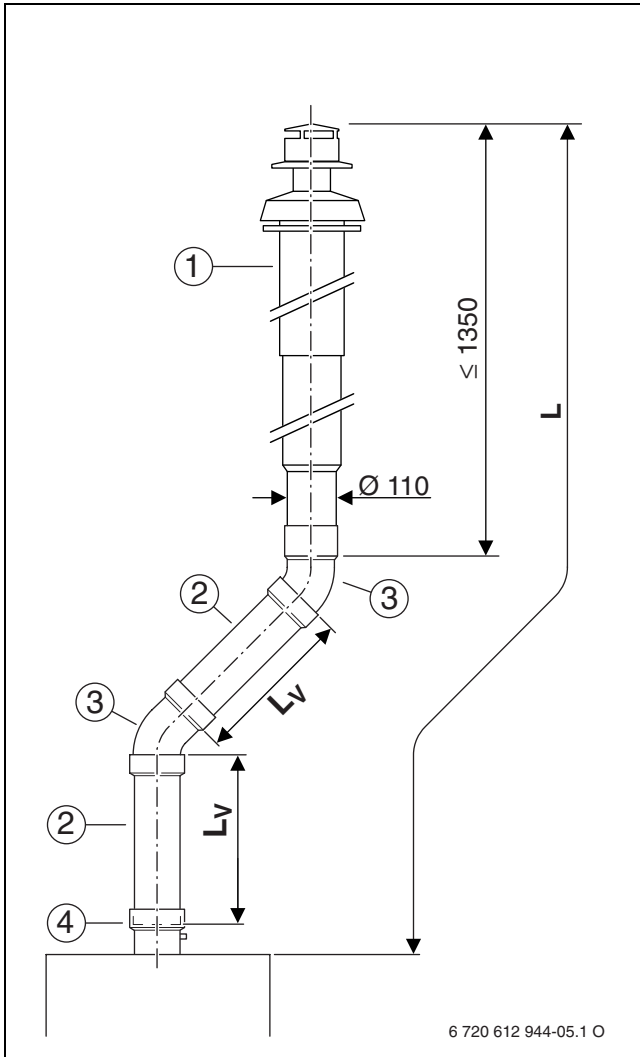


Fig. 6

- 1 Kit vertical Ø 80/110 mm
- 2 Conducto coaxial Ø 80/110 mm
- 3 Codo concéntrico 45° Ø 80/110 mm
- 4 Salida de agua condensada vertical Ø 80/110 mm

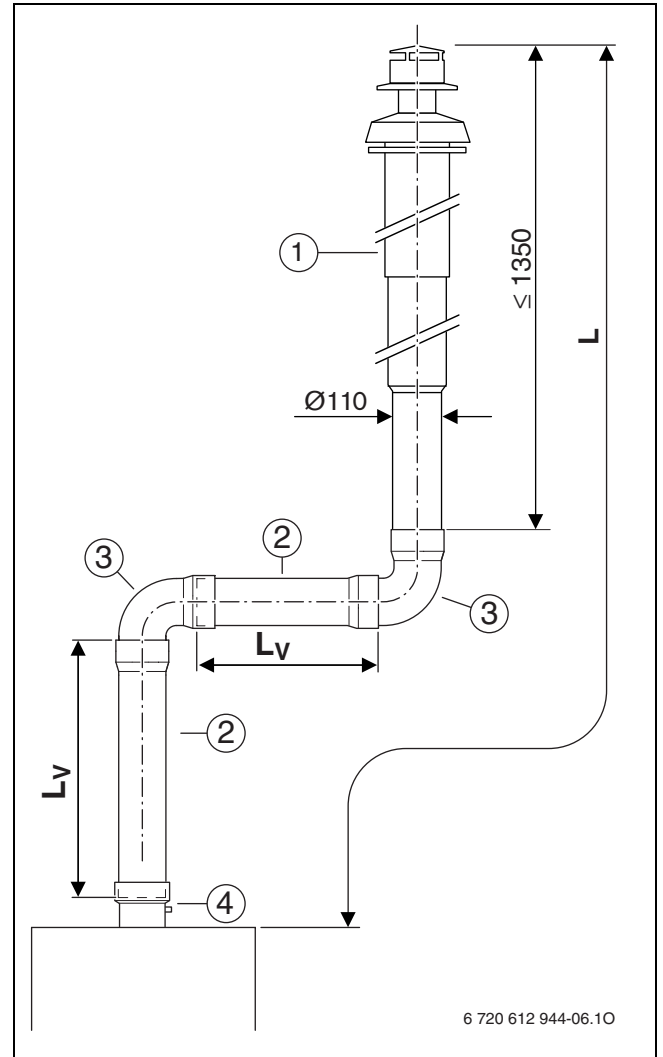


Fig. 7

- 1 Kit vertical Ø 80/110 mm
- 2 Conducto coaxial Ø 80/110 mm
- 3 Codo concéntrico de 90° Ø 80/110 mm
- 4 Salida de agua condensada vertical Ø 80/110 mm

5 Conducto de evacuación-admisión por tubos independientes

5.1 Medidas de instalación (en mm)

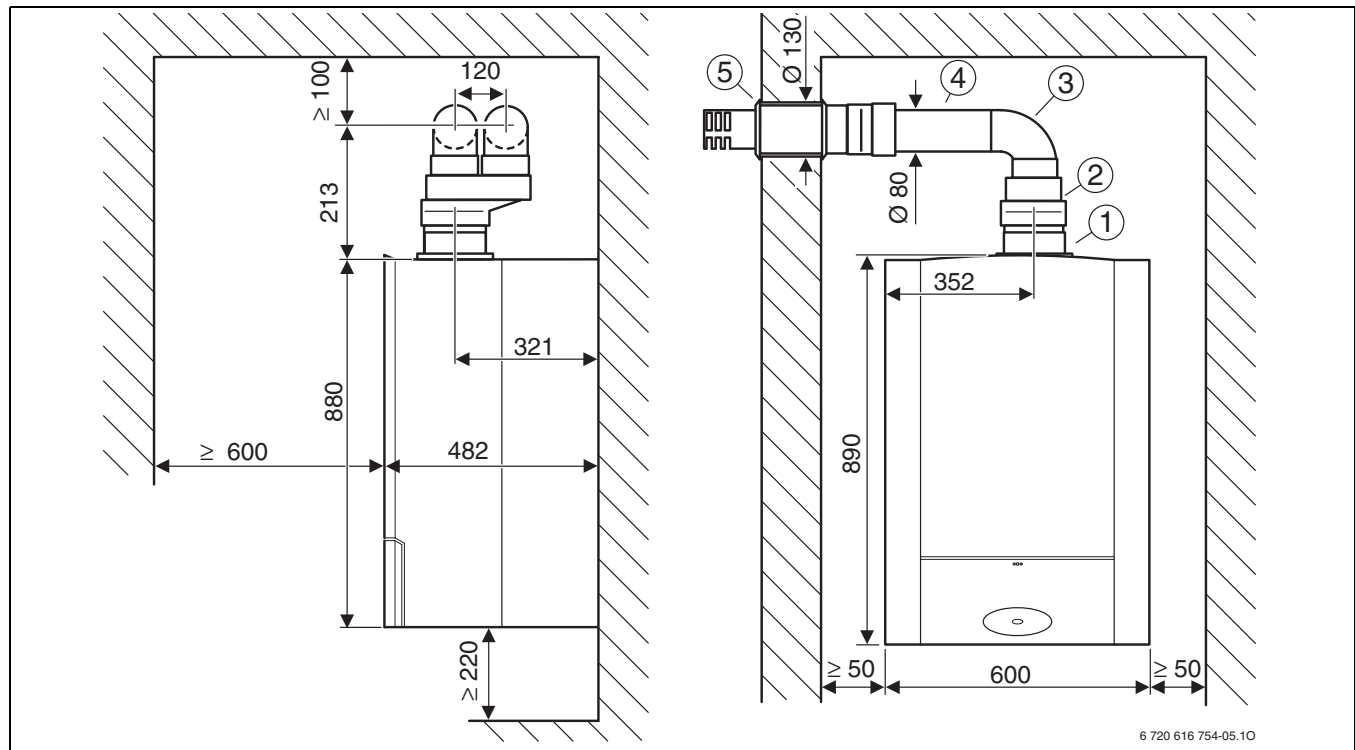


Fig. 8 Conducto de evacuación-admisión según C₁₂

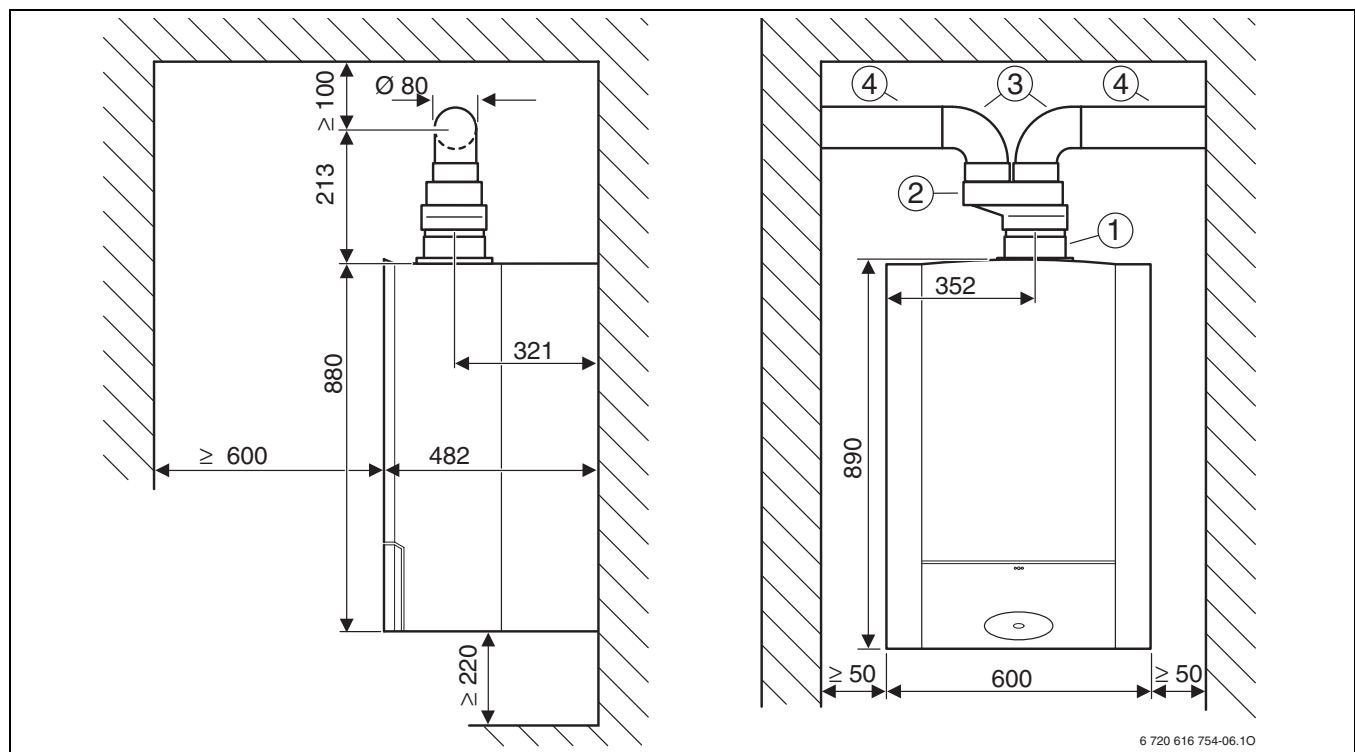


Fig. 9 Conducto de evacuación-admisión según C₄₂ o C₈₂

Legenda de la figura 8 y 9:

- | | | | |
|---|-----------------------------------------------|---|--------------------------------------------|
| 1 | Adaptador | 4 | Tubo Ø 80 mm |
| 2 | Conexión en paralelo Ø 80/110 mm y Ø 80/80 mm | 5 | Pasamuros horizontal Ø 80/80 mm y Ø 125 mm |
| 3 | Codo 90° Ø 80 mm | | |

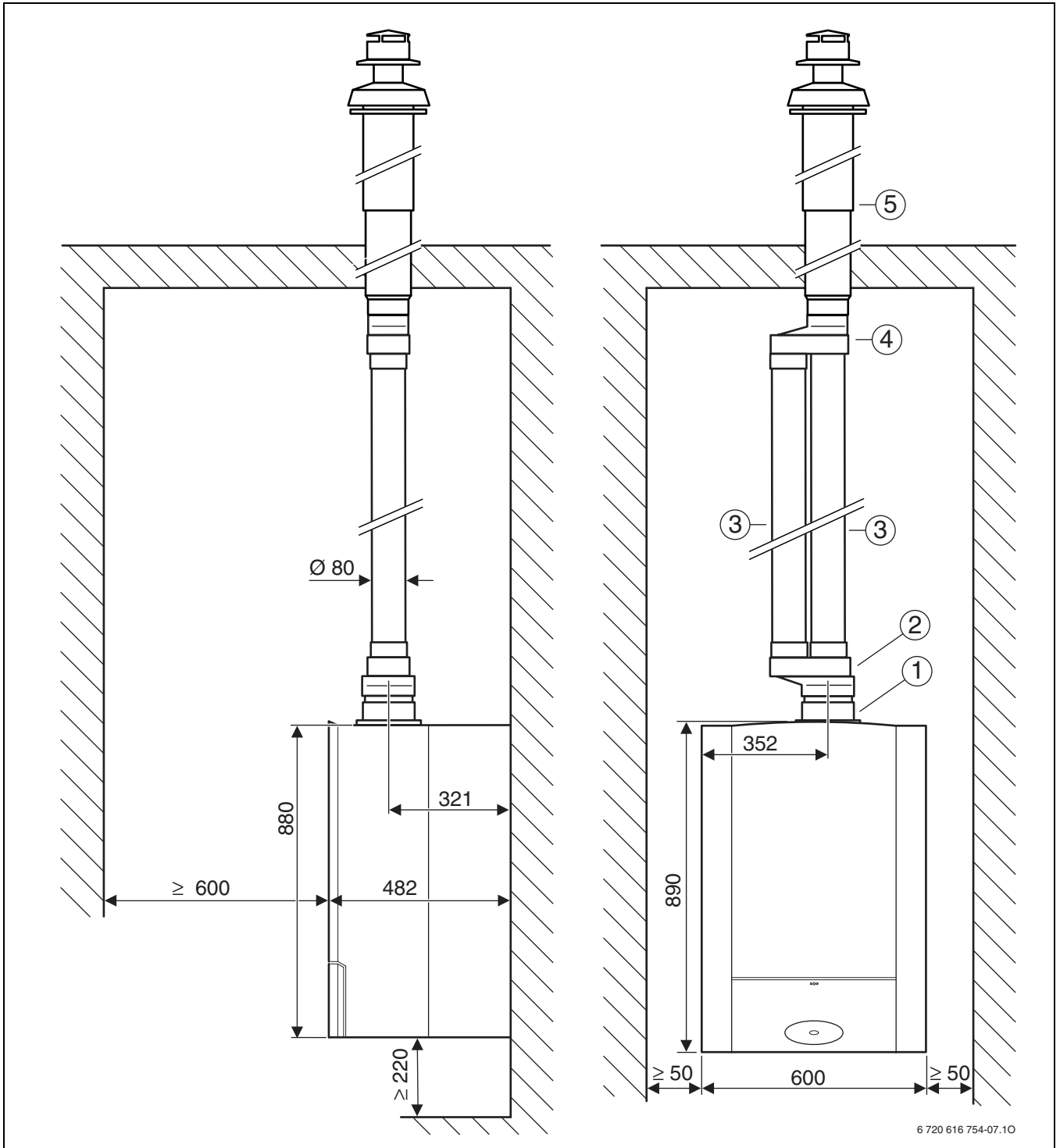


Fig. 10 Conducto de evacuación-admisión según C₃₂

- 1 Adaptador
- 2 Conexión en paralelo Ø 80/110 mm y Ø 80/80 mm
- 3 Tubo Ø 80 mm
- 4 Empalme en T Ø 80/80 mm y Ø 80/125 mm
- 5 Kit vertical Ø 80/110 mm

5.2 Longitud total máxima de la conducción de gas de escape

Longitudes equivalentes de los accesorios de evacuación

- Antes de efectuar el montaje del conducto de evacuación-admisión deberán calcularse las longitudes equivalentes de los accesorios de evacuación.
- La longitud equivalente para los tubos de evacuación no es la misma que para los tubos de admisión.
- Las longitudes equivalentes de los conductos verticales no son iguales a las de los conductos horizontales (Tab. 9).
- La longitud equivalente del conducto de evacuación deberá encontrarse entre la longitud máxima ($L_{equiv,m\acute{a}x}$) y la longitud mínima ($L_{equiv,m\acute{i}n}$) (Tab. 8).

	C ₁₂		C ₃₂		C ₅₂ , C ₈₂	
	$L_{equiv,m\acute{a}x}$ [m]	$L_{equiv,m\acute{i}n}$ [m]	$L_{equiv,m\acute{a}x}$ [m]	$L_{equiv,m\acute{i}n}$ [m]	$L_{equiv,m\acute{a}x}$ [m]	$L_{equiv,m\acute{i}n}$ [m]
ZWSE 28-6 MFA	30	0	30	0	30	0
ZWSE 35-6 MFA	30	0	30	0	30	0

Tab. 8

	Codo 90° Ø 80 mm	Tubo acodado 45° Ø 80 mm	Tubo Ø 80 mm	Tubo Ø 80 mm	Pasamuros horizontal Ø 80/80 mm y Ø 125 mm	Kit vertical Ø 80/125 mm + Empalme en T Ø 80/80 mm y Ø 80/125 mm	Deflector Ø 80 mm
	L_{equiv} [m]	L_{equiv} [m]	L_{equiv} [m]	L_{equiv} [m]	L_{equiv} [m]	L_{equiv} [m]	L_{equiv} [m]
en el tubo de salida de gases							
ZWSE 28-6 MFA	1,0	0,5	1,0	1,0	1,0	2,0	1,0
ZWSE 35-6 MFA	1,5	0,8	1,0	1,0	1,0	2,0	1,0
en el tubo de admisión de aire							
ZWSE 28-6 MFA	1,0	0,5	1,0	1,0	–	–	–
ZWSE 35-6 MFA	1,5	0,8	1,0	1,0	–	–	–

Tab. 9

Leyenda de las tablas 8 y 9:

- L_{equiv} Longitud total equivalente del tubo
- $L_{equiv,m\acute{a}x}$ Longitud total equivalente, máxima
- $L_{equiv,m\acute{i}n}$ Longitud total equivalente, mínima

Ejemplo:

- Caldera mural a gas: ZWSE 24-6 MFA
- Conducción de gas de escape según C_{12} (fig. 12):
 $L_{equiv, \text{máx}} = 30 \text{ m}$, $L_{equiv, \text{mín}} = 0 \text{ m}$
- Tubo de gases de escape: 1 × Codo 90° Ø 80 mm
- Tubo de aire de combustión: 1 × Pasamuros horizontal Ø 80/80 mm y Ø 125 mm; 1 × Codo 90° Ø 80 mm

	Accesorios de evacuación	Longitud/cantidad	Longitud equivalente por unidad	Suma
Conducto del aire de combustión	Codo 90° Ø 80 mm	1	1 m	1,0 m
	Tubo Ø 80 mm	2 m	1	2,0 m
Conducto de evacuación	Pasamuros horizontal Ø 80/80 mm y Ø 125 mm	1	1 m	1,0 m
	Codo 90° Ø 80 mm	1	1 m	1,0 m
	Tubo Ø 80 mm	2 m	1	2,0 m
Total:				7,0 m

Tab. 10

La longitud del gas de escape equivalente debe estar entre la longitud máxima ($L_{equiv, \text{máx}}$) y la mínima ($L_{equiv, \text{mín}}$) de la Tab. 8)

5.3 Ejemplos de instalación

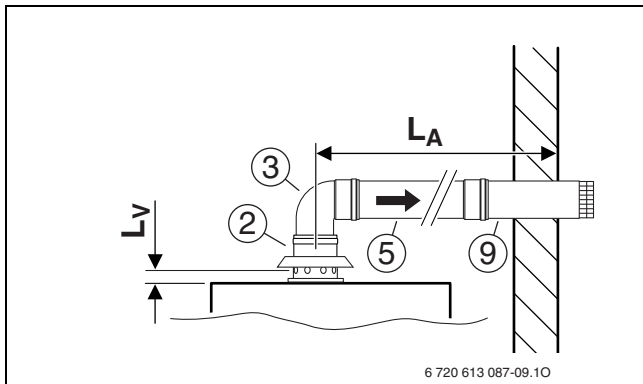


Fig. 11 Salida de humos bajo B₂₂

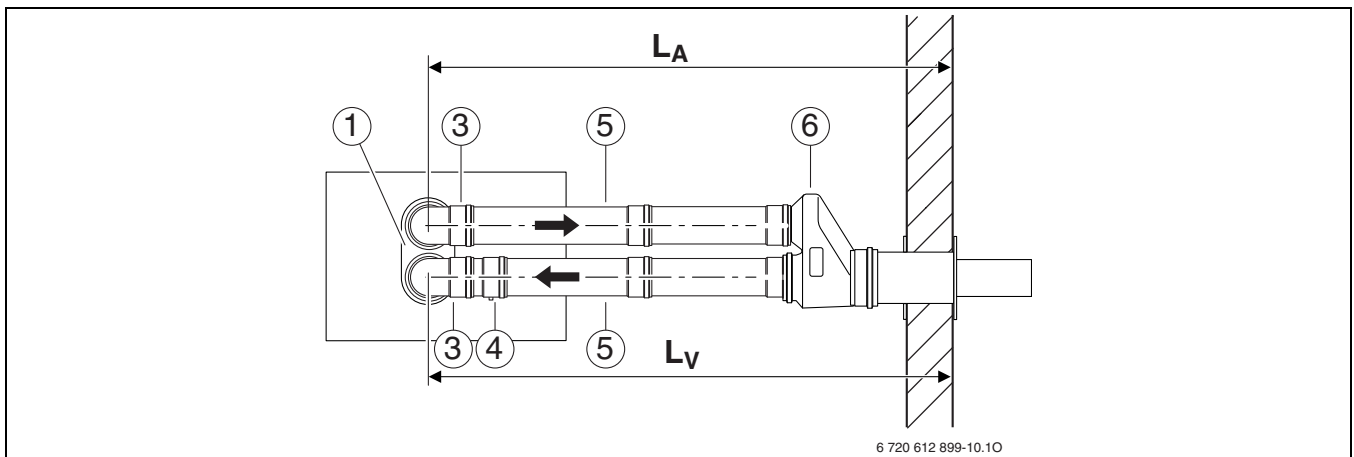


Fig. 12 Conducto de evacuación-admisión según C₁₂

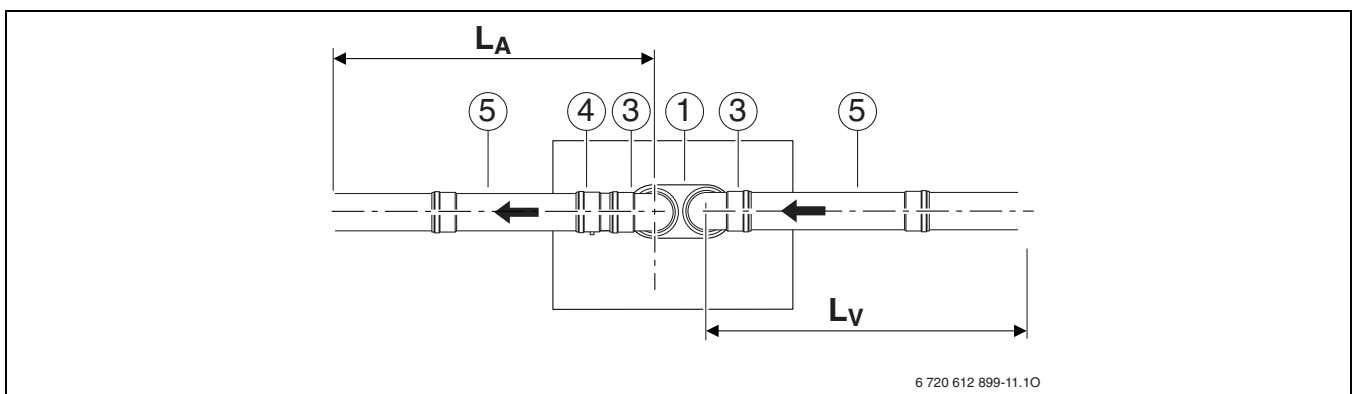


Fig. 13 Conducto de evacuación-admisión según C₄₂, C₅₂ y C₈₂

Leyenda de la figura 11 hasta la figura 13:

- 1 Conexión en paralelo Ø 80/110 mm y Ø 80/80 mm
- 2 Adaptador de conexión Ø 60/100 mm a Ø 80 mm con alimentación de aire de combustión
- 3 Codo 90° Ø 80 mm
- 4 Salida de agua de condensación Ø 80 mm
- 5 Tubo Ø 80 mm
- 6 Pasamuros horizontal Ø 80/80 mm y Ø 125 mm
- 9 Deflector Ø 80 mm
- L_A Longitud de evacuación de humos
- L_V Longitud de admisión de aire

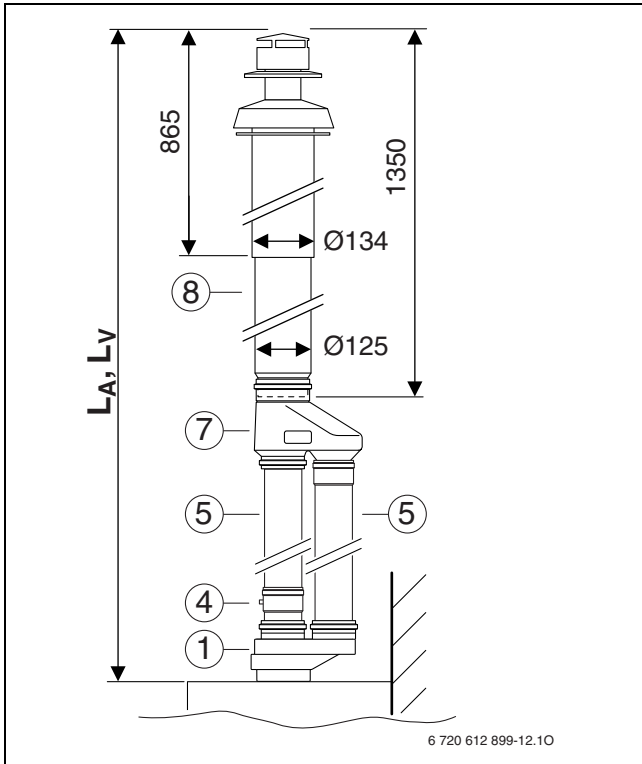


Fig. 14 Conducto de evacuación-admisión según C₃₂

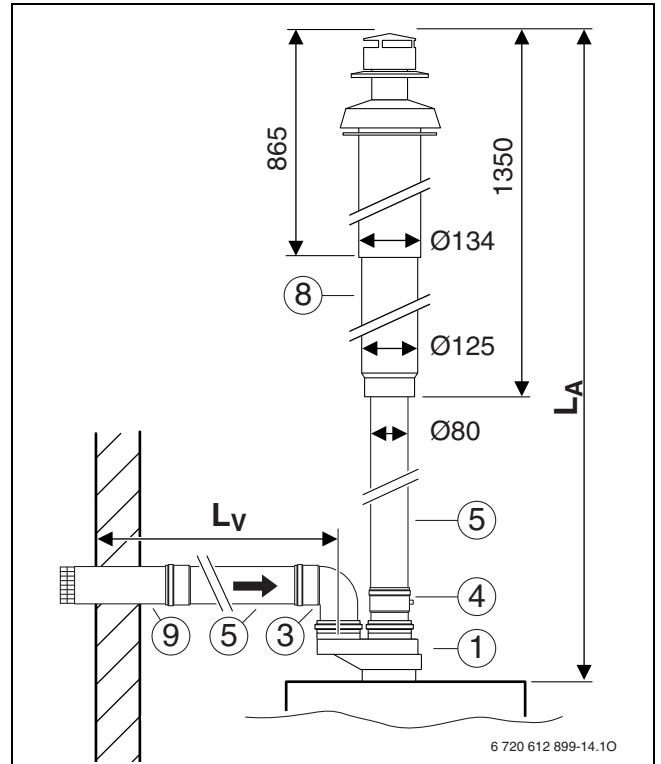


Fig. 15 Conducto de evacuación-admisión según C₅₂

Leyenda de la figura 14 y 15:

- 1 Conexión en paralelo Ø 80/110 mm y Ø 80/80 mm
- 3 Codo 90° Ø 80 mm
- 4 Salida de agua de condensación Ø 80 mm
- 5 Tubo Ø 80 mm
- 7 Empalme en T Ø 80/80 mm y Ø 80/125 mm
- 8 Kit vertical Ø 80/110 mm
- 9 Deflector Ø 80 mm
- L_A Longitud de evacuación de humos
- L_V Longitud de admisión de aire

Cómo contactar con nosotros



Aviso de averías

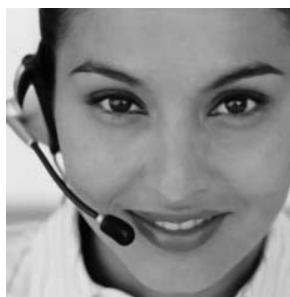
Tel: 902 100 724

Horario:

Lunes a sábado: 8:00-20:00 h.

Domingos y festivos: 10:00-18:00 h.

E-mail: junkers.asistencia@es.bosch.com



Información general para el usuario final

Tel: 902 100 724

Horario:

Lunes a sábado: 8:00-20:00 h.

Domingos y festivos: 10:00-18:00 h.

E-mail: junkers.asistencia@es.bosch.com



Apoyo técnico para el profesional

Tel: 902 41 00 14

Horario

Lunes a viernes: 9:00-19:00 h.

Fax: 913 279 865

E-mail: junkers.tecnica@es.bosch.com



Robert Bosch España, S.A.
Ventas Termotecnia (TT/SEI)
Hnos. García Noblejas, 19
28037 Madrid
www.junkers.es