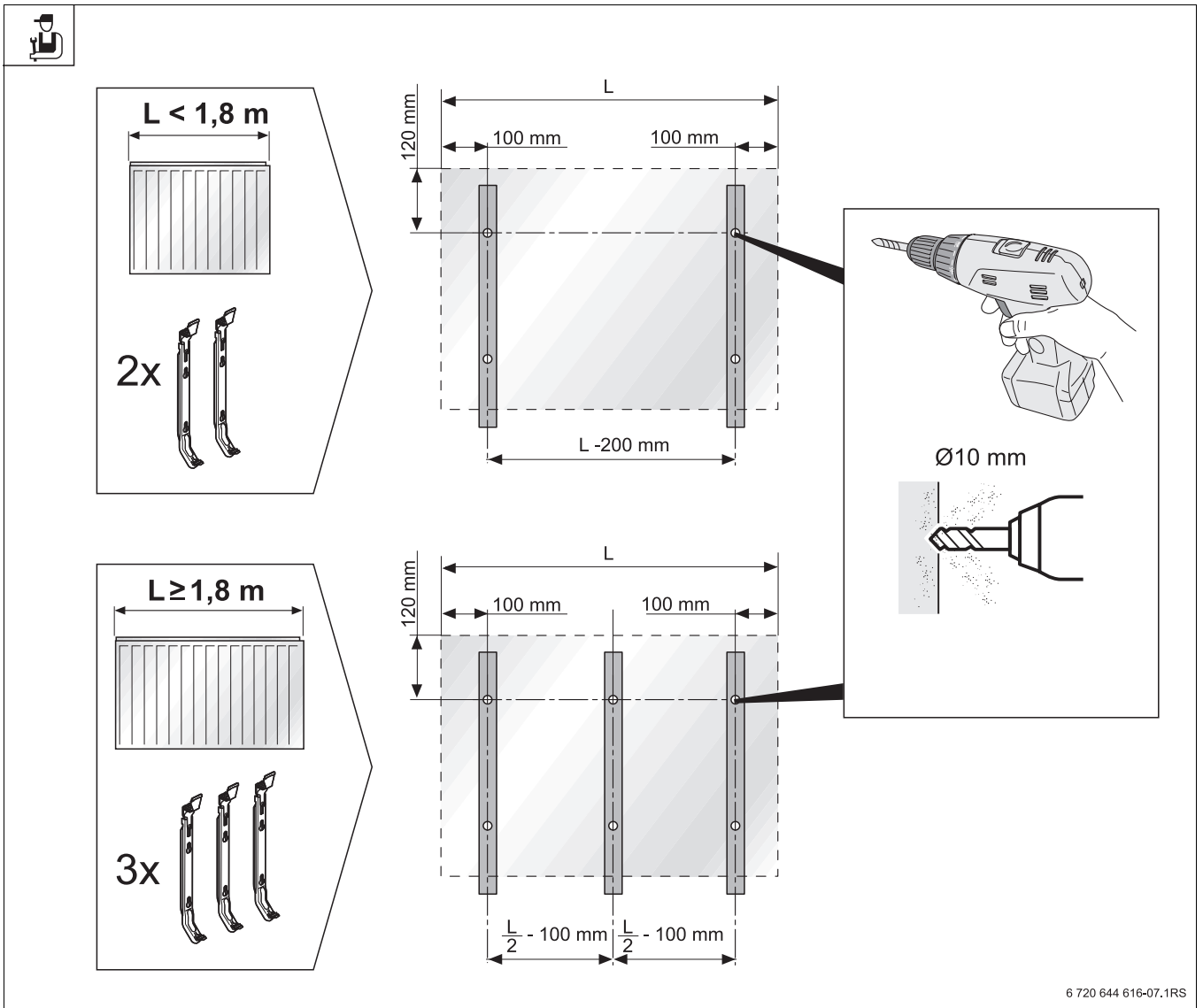


1





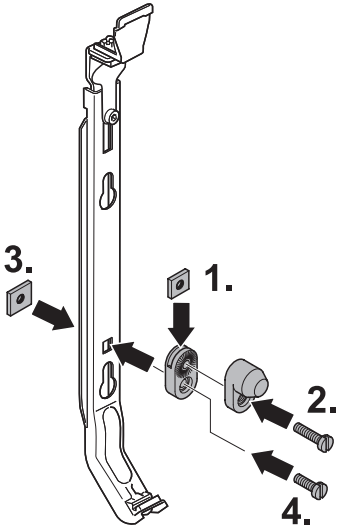
2

B

VDI 6036 only for Germany
 Hierzu Anforderungsklasse AK 3
 gemäß VDI 6036 beachten.

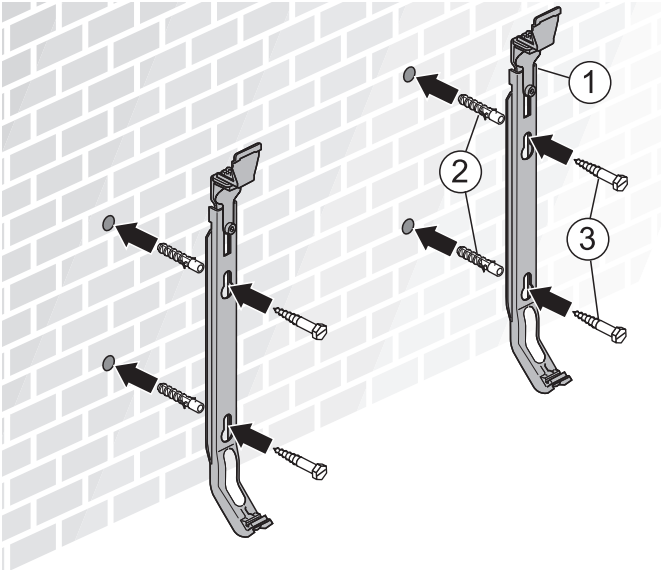
$L \leq 1m$

2x  + 1x 



6 720 644 750-02.1RS


3

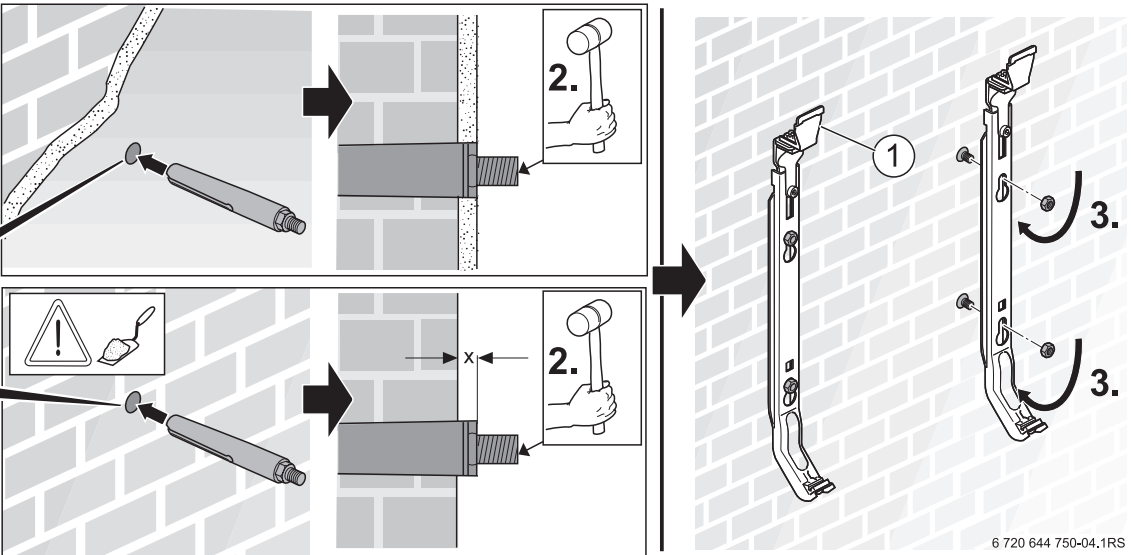


7 720 644 750-03.1RS

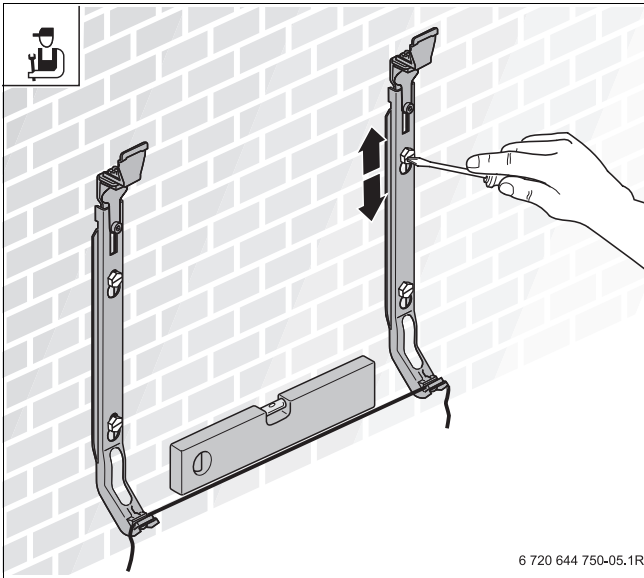
4

C

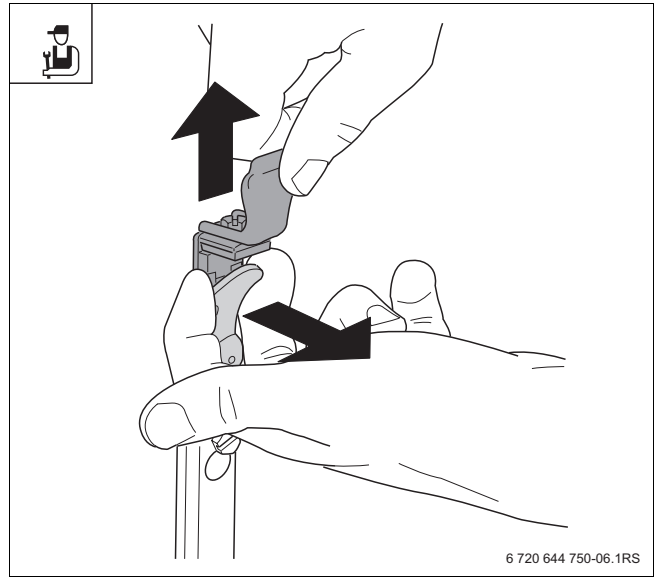
1.  $\varnothing 18 \text{ mm}$
 160 mm



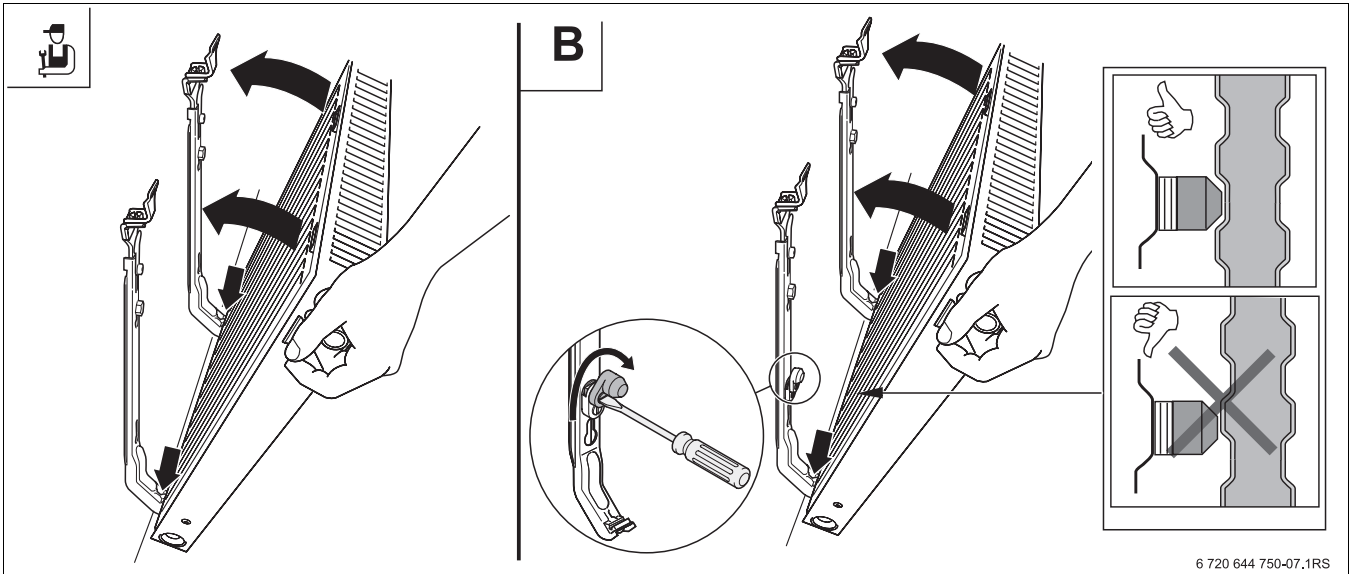
6 720 644 750-04.1RS



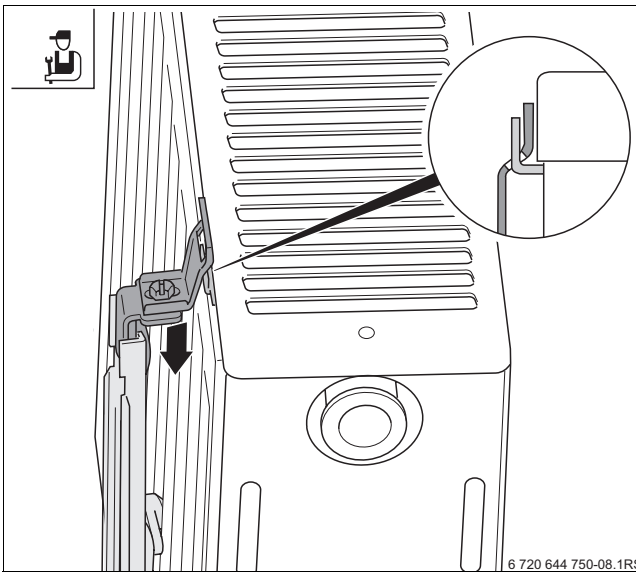
6



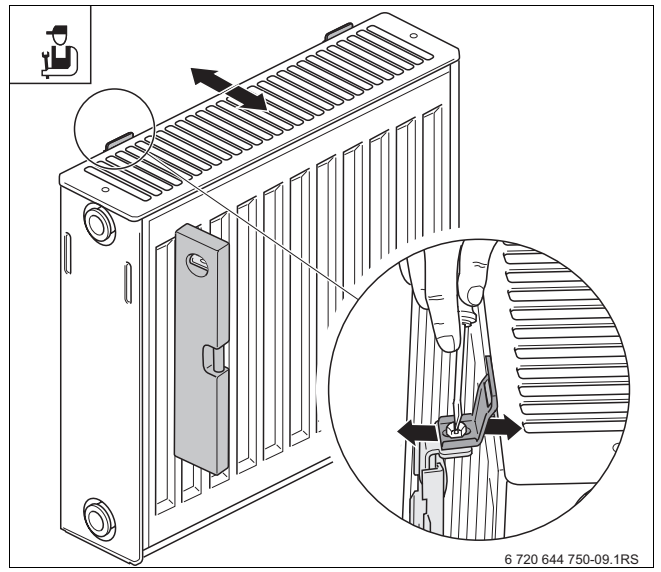
7



8



9



10

