

Termo eléctrico

# Elacell Excellence

ES 035/050/075/100/120/150 5...



6720812247-00.1V



Manual de instalación y uso

Índice

<b>1</b>	<b>Explicación de la simbología y instrucciones de seguridad</b> .....	<b>3</b>	<b>8</b>	<b>Servicios técnicos autorizados (Chile)</b> .....	<b>14</b>
1.1	Explicación de los símbolos .....	3			
1.2	Indicaciones de seguridad .....	3			
<b>2</b>	<b>Datos técnicos y dimensiones</b> .....	<b>4</b>	<b>9</b>	<b>Mantenimiento</b> .....	<b>15</b>
2.1	Utilización reglamentaria .....	4	9.1	Indicaciones para el usuario .....	15
2.2	Código técnico de identificación .....	4	9.1.1	Limpieza .....	15
2.3	Descripción del acumulador de agua caliente .....	4	9.1.2	Comprobación de la válvula de seguridad ..	15
2.4	Protección contra la corrosión .....	4	9.1.3	Válvula de seguridad .....	15
2.5	Accesorios (incluidos en el volumen de suministro del acumulador de agua caliente) .....	4	9.1.4	Mantenimiento y conservación .....	15
2.6	Datos técnicos .....	5	9.2	Mantenimiento periódico .....	15
2.7	Datos de producto sobre consumo energético .....	6	9.2.1	Verificación del funcionamiento .....	15
2.8	Dimensiones .....	7	9.2.2	Ánodo de magnesio .....	15
2.9	Componentes .....	8	9.2.3	Limpieza periódica .....	16
2.10	Cableado eléctrico .....	8	9.2.4	Si no se usa durante mucho tiempo (más de 3 meses) .....	16
<b>3</b>	<b>Prescripciones</b> .....	<b>8</b>	9.3	Limitador de la temperatura de seguridad	16
<b>4</b>	<b>Transporte</b> .....	<b>8</b>	9.4	Después de los trabajos de mantenimiento	16
4.1	Transporte, almacenamiento y reciclaje ...	8			
<b>5</b>	<b>Instalación</b> .....	<b>9</b>	<b>10</b>	<b>Averías</b> .....	<b>17</b>
5.1	Indicaciones importantes .....	9	10.1	Averías/fallo/resolución .....	17
5.2	Seleccione el emplazamiento .....	9	10.1.1	Informaciones en el display .....	18
5.3	Fijación a la pared .....	10			
5.4	Toma de agua .....	11			
5.5	Conexión eléctrica .....	12			
5.6	Inicio .....	12			
<b>6</b>	<b>Manejo</b> .....	<b>13</b>	<b>11</b>	<b>Póliza de garantía (Chile)</b> .....	<b>19</b>
6.1	Conectar / Desconectar el aparato .....	13			
6.2	Ajuste de la temperatura .....	13			
6.2.1	Indicaciones en el display .....	13			
6.3	Vaciado del acumulador de agua caliente ..	13	<b>12</b>	<b>Garantía del producto y mantenimiento (España)</b>	<b>21</b>
<b>7</b>	<b>Protección del medio ambiente/reciclaje</b> .....	<b>14</b>			

## 1 Explicación de la simbología y instrucciones de seguridad

### 1.1 Explicación de los símbolos

#### Advertencias



Las advertencias están marcadas en el texto con un triángulo. Adicionalmente las palabras de señalización indican el tipo y la gravedad de las consecuencias que conlleva la inobservancia de las medidas de seguridad indicadas para evitar riesgos.

Las siguientes palabras de señalización están definidas y pueden utilizarse en el presente documento:

- **AVISO** advierte sobre la posibilidad de que se produzcan daños materiales.
- **ATENCIÓN** advierte sobre la posibilidad de que se produzcan daños personales de leves a moderados.
- **ADVERTENCIA** advierte sobre la posibilidad de que se produzcan daños personales de graves a mortales.
- **PELIGRO** advierte sobre daños personales de graves a mortales.

#### Información importante



La información importante que no conlleve riesgos personales o materiales se indicará con el símbolo que se muestra a continuación.

#### Otros símbolos

Símbolo	Significado
▶	Procedimiento
→	Referencia cruzada a otro punto del documento
•	Enumeración/punto de la lista
-	Enumeración/punto de la lista (2.º nivel)

Tab. 1

### 1.2 Indicaciones de seguridad

#### Instalación

- ▶ La instalación únicamente la realizará un especialista autorizado.
- ▶ En su caso, la instalación del acumulador de agua caliente y/o de los accesorios eléctricos deberá cumplir la norma IEC 60364-7-701.
- ▶ Deberá instalar el acumulador de agua caliente en un lugar asegurado contra heladas.

- ▶ Ante de las conexiones eléctricas, establezca la conexión hidráulica y compruebe la estanqueidad.
- ▶ Antes de la instalación, desconecte el aparato de la red eléctrica.

#### Instalación, modificaciones

- ▶ El acumulador de agua caliente sólo debe ser instalado o reformado por una empresa especializada.
- ▶ Jamás bloquee la salida de la válvula de seguridad.
- ▶ Durante el calentamiento es posible que salga agua por la salida de la válvula de seguridad.

#### Mantenimiento del aparato de regulación

- ▶ El mantenimiento únicamente lo realizará un especialista autorizado.
- ▶ Desconecte el acumulador de agua caliente de la red antes de realizar cualquier trabajo de mantenimiento.
- ▶ El usuario es el responsable de la seguridad del aparato, así como de que éste no perjudique al medio ambiente y de su mantenimiento.
- ▶ Para cumplir con los requisitos de seguridad, el cable de alimentación solo puede ser sustituido por un especialista autorizado.

#### Información al cliente

- ▶ Informe al usuario acerca del modo de funcionamiento del acumulador de agua caliente e instrúyalo en su manejo.
- ▶ El usuario deberá inspeccionar regularmente el acumulador de agua caliente.
- ▶ El mantenimiento del acumulador de agua caliente deberá realizarse anualmente.
- ▶ Deberá indicarse al usuario que únicamente un especialista realizará los trabajos y las reparaciones.

### Seguridad de aparatos eléctricos para el uso doméstico y fines similares

Para evitar peligros en aparatos eléctricos son válidas las siguientes normas, según EN 60335-1:

“Este aparato puede ser utilizado por niños a partir de 8 años y por personas con capacidades físicas, sensoriales o mentales mermadas o que carezcan de experiencia y conocimiento siempre y cuando estén bajo la supervisión de otra persona o hayan sido

instruidos sobre el manejo seguro del aparato y comprendan los peligros que de él pueden derivarse. Los niños no deben jugar con el aparato. Los niños sin supervisión no deben llevar a cabo la limpieza ni el mantenimiento de cliente.”

“Si el cable de conexión a red sufre daños, tendrá que ser sustituido por el fabricante, su servicio técnico u otra persona igualmente cualificada para evitar peligros.”

## 2 Datos técnicos y dimensiones

### 2.1 Utilización reglamentaria

Los acumuladores están diseñados para el calentamiento y la acumulación de agua potable. Para el agua potable son válidos los requisitos del reglamento para el agua sanitaria.

Toda aplicación diferente se considerará antirreglamentaria. Los daños que de ello se deriven quedarán excluidos de la garantía.

El uso de agua con características adecuadas es un factor determinante para la duración del aparato.

Requisitos del agua potable	Unidades	
Dureza del agua, mín.	ppm	120
	grain/US gallon	7.2
	°dH	6.7
pH, mín. – max.		6.5 – 9.5
Conductibilidad, mín. – max.	µS/cm	130 – 1500

Tab. 2 Requisitos del agua potable

### 2.2 Código técnico de identificación

<b>ES</b>	035	5	1200W	JU	H1	X	E	D	W	V	B
<b>ES</b>	050	5	1600W	JU	H1	X	E	D	W	R	B
<b>ES</b>	075	5	2000W	JU	H1	X	E	D	W	R	B
<b>ES</b>	100	5	2000W	JU	H1	X	E	D	W	R	B
<b>ES</b>	120	5	2000W	JU	H1	X	E	D	W	R	B
<b>ES</b>	150	5	2400W	JU	H1	X	E	D	W	R	B

Tab. 3

[ES]	Termo eléctrico
[035]	Capacidad
[5]	Versión
[1200W]	Potencia

[JU]	Marca
[H1]	Design
[X]	Diámetro standard
[E]	Eletrónico
[D]	Display
[W]	Instalación en la pared
[V]	Instalación en posición vertical
[R]	Instalación reversible
[B]	Conexiones de agua en fondo

### 2.3 Descripción del acumulador de agua caliente

- Depósito de acero esmaltado según las normas europeas
- Elevada estabilidad de la presión
- Revestimiento de la pared exterior: chapa de acero y/o plástico
- Manejo sencillo
- Material aislante, poliuretano libre de CFC
- Ánodo de protección de magnesio.

### 2.4 Protección contra la corrosión

La pared interior del acumulador de agua caliente dispone de un revestimiento esmaltado. De esta forma, se garantiza un contacto completamente neutro y compatible con el agua potable. El revestimiento garantiza un contacto neutro y compatible con el agua potable. Como protección adicional se ha incorporado un ánodo de magnesio.

### 2.5 Accesorios (incluidos en el volumen de suministro del acumulador de agua caliente)

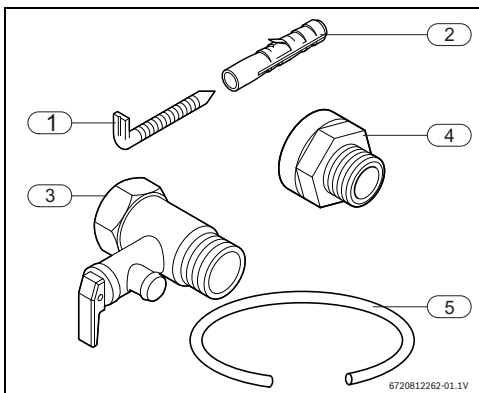


Fig. 1

- [1] Tornillos (2x)
- [2] Clavija (2x)
- [3] Válvula de seguridad (8 bar)
- [4] Manguito de aislamiento (2x)
- [5] Manguera de purga

## 2.6 Datos técnicos

Este aparato responde a las exigencias de las directivas 2014/35/UE y 2014/30/UE.

Datos técnicos	Unidades	ES 035	ES 050	ES 075	ES 100	ES 120	ES 150
<b>Datos técnicos generales</b>							
Capacidad	l	34	47	76	95	115	142
Peso del acumulador vacío	kg	15,7	19,2	22,5	25,8	29,3	35,0
Peso del acumulador lleno	kg	49,7	66,2	98,5	120,8	144,3	177,0
<b>Datos del agua</b>							
Presión máx. autorizada	bar	8					
Tomas de agua	Pol.	1/2					
<b>Datos del sistema eléctrico</b>							
Magnitud de potencia	W	1200	1600	2000	2000	2000	2400
Tiemp. Calentam. ( $\Delta T$ - 50 °C) <sup>1)</sup>		1h40m	1h44m	2h14m	2h46m	3h21m	3h27m
Tensión de conexión	Vac	230					
Frecuencia	Hz	50					
Corriente eléctrica (monofásica)	A	5,2	6,5	8,7	8,7	8,7	10,4
Cable de alimentación con clavija (modelo) <sup>2)</sup>		H05VV - F 3G1.5 mm <sup>2</sup> o H05VV - F 3G1.0 mm <sup>2</sup>					
Clase de protección		I					
Grado de protección		IPX4					
<b>Temperatura del agua</b>							
Rango de temperatura	°C	8 - 70 °C					

Tab. 4 Datos técnicos

- 1) Instalación en posición vertical.
- 2) Dependiendo del modelo.

## 2.7 Datos de producto sobre consumo energético

Los siguientes datos de productos corresponden a las exigencias de los Reglamentos Delegados de la UE n.º 811/2013, 812/2013, 813/2013 y 814/2013 por los que se complementan con la Directiva 2010/30/UE.

Datos del producto	Símbolo	Unidad	7736502710	7736502711	7736502712	7736502713	7736502714	7736503216
Tipo de producto	-	-	ES 035 5 1200W JU H1X- EDWVB	ES 050 5 1600W JU H1X- EDWRB	ES 075 5 2000W JU H1X- EDWRB	ES 100 5 2000W JU H1X- EDWRB	ES 120 5 2000W JU H1X- EDWRB	ES 150 5 2400W JU H1X- EDWRB
Emisión de óxido de nitrógeno	NO <sub>x</sub>	mg/kWh	0	0	0	0	0	0
Nivel de potencia acústica interior	L <sub>WA</sub>	dB(A)	15	15	15	15	15	15
Perfil de carga declarado	-	-	S	M	M	L	L	XL
Clase de eficiencia energética de caldeo de agua	-	-	C	C	C	C	C	C
Eficiencia energética de caldeo de agua	η <sub>wh</sub>	%	32	38	36	37	39	39
Consumo anual de electricidad	AEC	kWh	574	1 358	1 418	2 753	2 652	4 334
Consumo diario de electricidad (condiciones climáticas medias)	Q <sub>elec</sub>	kWh	2,736	6,284	6,638	12,801	12,205	19,935
Consumo anual de combustible	AFC	GJ	0	0	0	0	0	0
Consumo diario de combustible	Q <sub>fuel</sub>	kWh	0	0	0	0	0	0
¿Controles inteligentes activados?	-	-	No	No	No	No	No	No
Agua mixta a 40 °C	V <sub>40</sub>	l	40	71	105	139	144	237
Volumen de almacenamiento	V	l	34	47	76	95	115	142
Ajustes del control de temperatura (estado de suministro)	T <sub>set</sub>	°C	55	60	60	70	60	70
Indicaciones para habilidad del funcionamiento fuera de los periodos de punta	-	-	No	No	No	No	No	No

Tab. 5 Datos del producto para el consumo de energía

## 2.8 Dimensiones

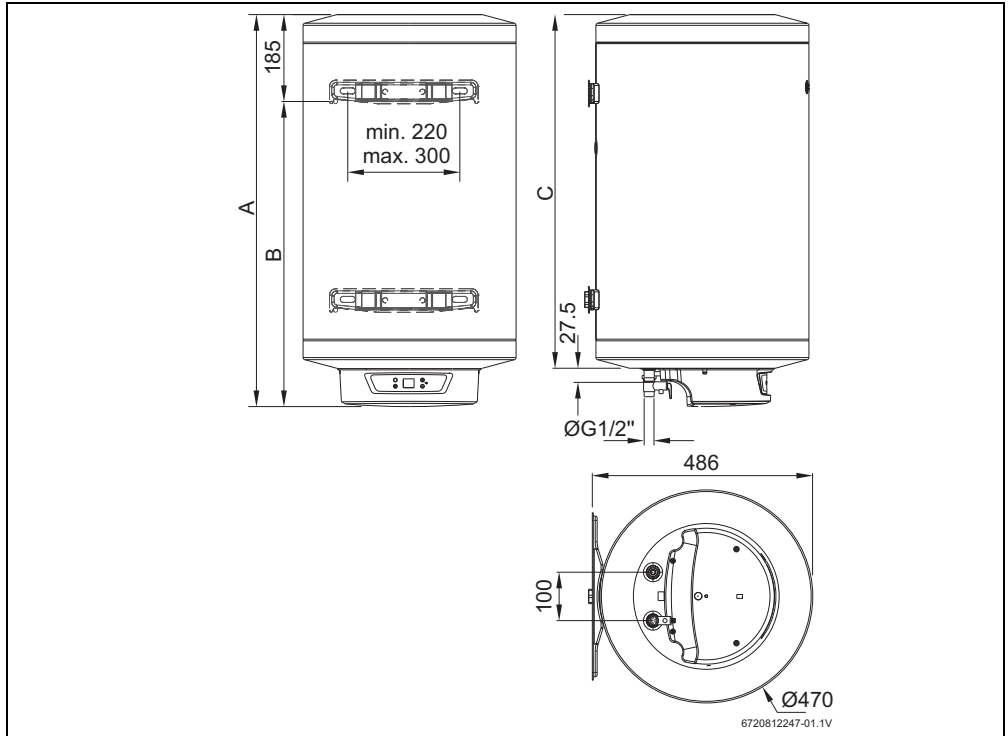


Fig. 2 Dimensiones en mm (Instalación en posición vertical)

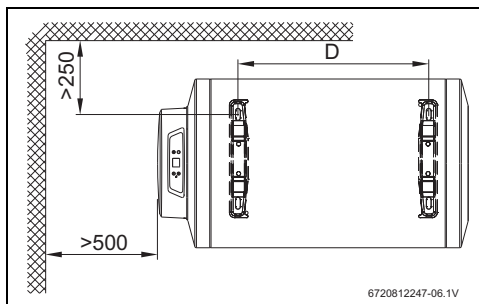


Fig. 3 Dimensiones en mm (Instalación en posición horizontal)

Modelo	A	B	C	D
ES035...	485	300	405	-----
ES050...	585	400	505	180
ES075...	810	625	730	407
ES100...	960	775	880	552
ES120...	1110	925	1030	702
ES150...	1329	1144	1250	927

Tab. 6

## 2.9 Componentes

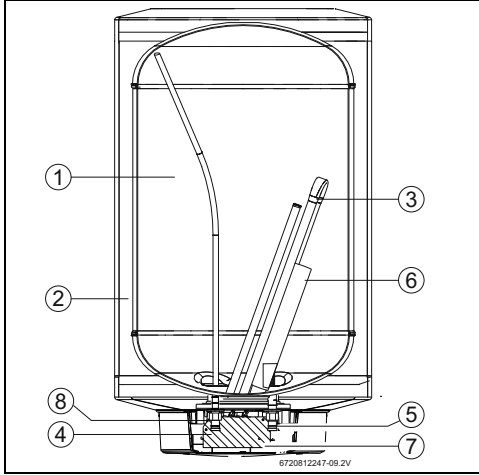


Fig. 4 Estructura

- [1] Depósito
- [2] Capa aislante (18 mm) de poliuretano libre de CFC
- [3] Resistencia eléctrica
- [4] Salida de agua caliente ½ "
- [5] Conexión de agua fría ½ "
- [6] Ánodo de magnesio
- [7] Placa electrónica
- [8] Manguito de aislamiento

## 2.10 Cableado eléctrico

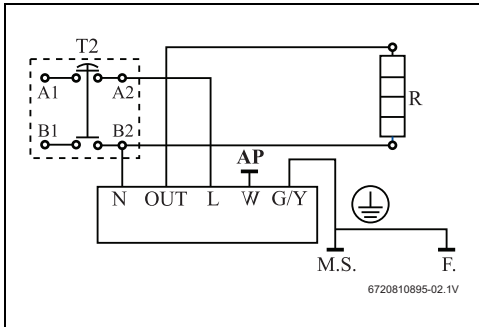


Fig. 5 Esquema de conexión

## 3 Prescripciones

Deberán cumplirse las normas vigentes acerca de la instalación y manejo de acumuladores de agua caliente eléctricos.

## 4 Transporte

- ▶ No dejar caer el aparato.
- ▶ Colocar el aparato en el lugar de emplazamiento con medios de transporte adecuados.

### 4.1 Transporte, almacenamiento y reciclaje

- El aparato debe almacenarse en un lugar seco y asegurado contra heladas.
- En su caso, deberá cumplirse la directiva EU 2012/19/CE sobre residuos de aparatos eléctricos y electrónicos.



## 5 Instalación



La instalación, la conexión eléctrica y la puesta en marcha sólo las realizará un servicio técnico de una empresa autorizada de abastecimiento de gas o de energía.

### 5.1 Indicaciones importantes



**ATENCIÓN:**

- ▶ No deje caer el acumulador de agua caliente.
- ▶ Extraiga el acumulador de agua caliente del embalaje cuando ya se encuentre en la sala de instalación.
- ▶ En su caso, la instalación del acumulador de agua caliente y/o de los accesorios eléctricos deberá cumplir la norma IEC 60364-7-701.
- ▶ Para su fijación, escoja una pared suficientemente sólida que soporte todo el acumulador de agua caliente. Véase pág. 5.



**ATENCIÓN:** Daños en el cuerpo de caldera.

- ▶ Establezca primero las tomas de agua y llene el acumulador de agua caliente.
- ▶ A continuación, conecte el acumulador de agua caliente mediante un casquillo conexión con toma a tierra a la red.

### 5.2 Seleccione el emplazamiento



**ATENCIÓN:**

- ▶ Para su fijación, escoja una pared suficientemente sólida que soporte todo el acumulador de agua caliente. Véase pág. 5.

#### Prescripciones acerca de la sala de instalación

- Tenga en cuenta las prescripciones locales.
- Instalar el acumulador de agua caliente a una distancia segura de las fuentes de calor.
- Instalar el acumulador de agua caliente en un lugar asegurado contra heladas.
- Instalar el acumulador de agua caliente en las proximidades de la llave de agua caliente más usada para minimizar pérdidas de tiempo y calor.

- Instalar el acumulador de agua caliente en un lugar en el que esté permitido desmontar el ánodo de magnesio y realizar los trabajos de mantenimiento necesarios.

#### Áreas de protección 1 y 2

- ▶ No lo instalar en las áreas de protección 1 ni 2.
- ▶ Instalar el acumulador de agua caliente fuera de las áreas de protección y mantenga una distancia mínima de 60 cm a la bañera.

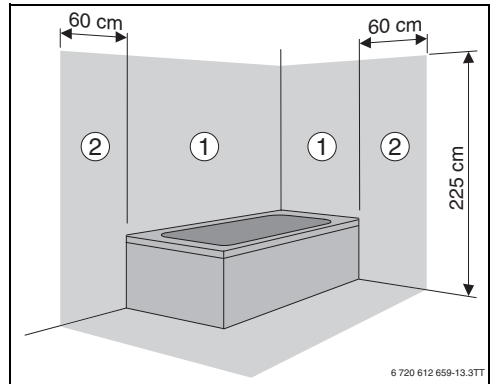
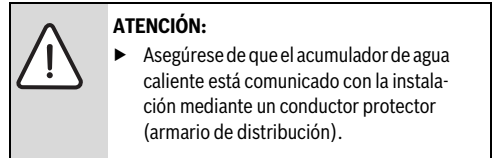


Fig. 6 Áreas de protección

### 5.3 Fijación a la pared



**ATENCIÓN:** ¡Caída del aparato!!

- Utilizar tornillos y soportes con especificación superior al peso del termo eléctrico con depósito lleno y de acuerdo con el tipo de pared.

#### Instalación en posición vertical

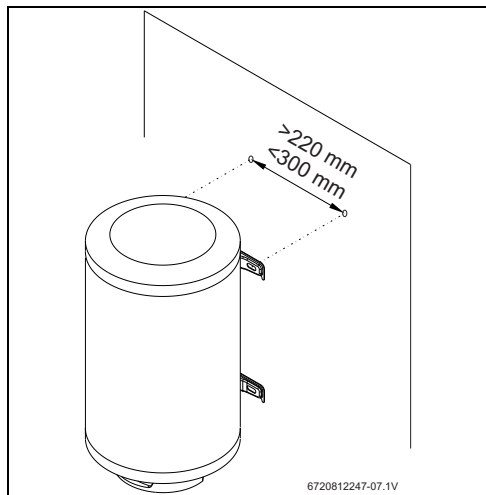


Fig. 7 Instalación en posición vertical

#### Instalación en posición horizontal



**AVISO:**

- Asegurar de que la salida de agua caliente se coloca en la parte superior del aparato.

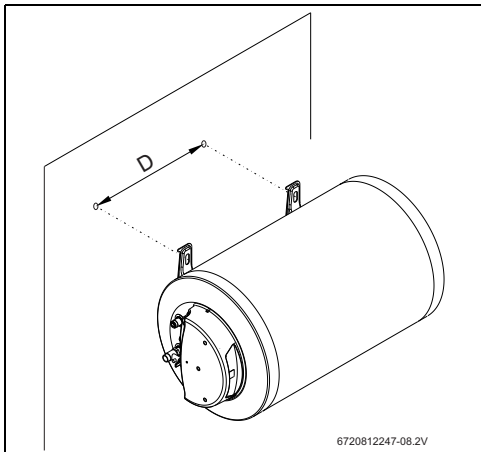


Fig. 8 Instalación en posición horizontal

Modelo	D
ES050...	180
ES075...	407
ES100...	552
ES120...	702
ES150...	927

Tab. 7

## 5.4 Toma de agua



**AVISO:** Daños por corrosión en el tanque!  
Si las conexiones se realizan directamente con cobre

- Utilice manguitos de aislamiento para las conexiones hidráulicas, de esta manera se prolonga la vida útil del ánodo de magnesio.



**AVISO:** Daños materiales

- Si el agua contiene partículas en suspensión, instale un filtro en la entrada de agua.



Deberá:

- Purgarse antes la instalación, ya que el caudal de agua podría disminuir debido a las partículas de suciedad u obstaculizarse por completo en caso de mayor suciedad.

- Para evitar confusiones, identifique convenientemente las conducciones de agua fría y de agua caliente (Fig. 9).

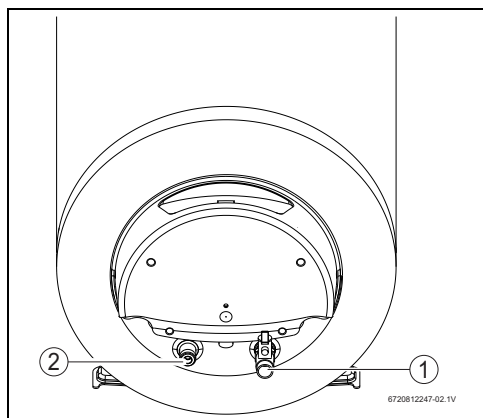


Fig. 9

- [1] Entrada de agua fría (derecha)
- [2] Salida de ACS (izquierda)

- Para la conexión hidráulica instale los accesorios suministrados.

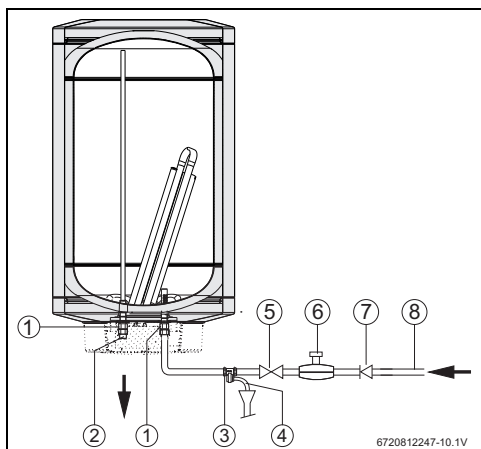


Fig. 10 Toma de agua

- [1] Manguito de aislamiento
- [2] Salida de ACS
- [3] Válvula de seguridad
- [4] Conexión a desagüe
- [5] Llave de corte
- [6] Válvula de reducción de presión
- [7] Válvula antirretorno
- [8] Conexión a la tubería de agua



Para evitar averías por oscilaciones de presión repentinas en el suministro de agua, se recomienda instalar una válvula antirretorno intercalada en el acumulador (Fig. 10, [7]).

Riesgo de congelación:

- Apagar el acumulador de agua caliente.
- Vaciar el acumulador de agua caliente (→ cap. 6.3).

### Válvula de seguridad



**PELIGRO:**

- Montar la válvula de seguridad en la conexión de agua fría del acumulador de agua caliente (Fig. 10).

**AVISO:**

NO CIERRE NUNCA LA SALIDA DE LA VÁLVULA DE SEGURIDAD.

En ningún caso monte accesorios entre la válvula de seguridad y la conexión del agua fría (derecha) del acumulador de agua caliente eléctrico.



Si la presión del agua supera el 80 % de la presión máxima del acumulador de agua caliente, es decir 6,4 bar, instale la válvula de reducción de presión (Fig 10).

Si la presión del agua en el acumulador de agua caliente rebasa los 6,4 bar, se activará la válvula de seguridad. En este caso deberá existir la posibilidad de desviar el agua.

### 5.5 Conexión eléctrica

**PELIGRO:**

¡de electrocución!

- ▶ Antes de trabajar en el aparato eléctrico, desconéctelo de la red eléctrica (fusible u otros).

Todos los dispositivos de regulación, supervisión y seguridad del aparato están cableados, listos para usar y comprobados.

**ATENCIÓN:**

¡Protección eléctrica!

- ▶ El esquema de conexión debe presentar una conexión separada para el acumulador de agua caliente y estar protegido por un interruptor FI de 30 mA y una toma a tierra.



La conexión eléctrica deberá satisfacer las prescripciones locales vigentes acerca de las instalaciones eléctricas.



**Chile** - El enchufe macho del tipo Schuko debe ser conectado a un enchufe hembra de las mismas características técnicas.

- ▶ Conectar el acumulador de agua caliente mediante un casquillo conexión con toma a tierra a la red.

### 5.6 Inicio

- ▶ Comprobar la correcta instalación del acumulador de agua caliente.
- ▶ Abrir las válvulas de agua.
- ▶ Abrir todas las llaves de agua y purgue completamente las tuberías de agua.
- ▶ Comprobar la estanqueidad de todas las conexiones y llene el acumulador por completo.
- ▶ Conectar el acumulador de agua caliente a la red eléctrica.
- ▶ Informar a los clientes acerca de la forma de funcionamiento del acumulador de agua caliente e instrúyalos en su manejo.

## 6 Manejo

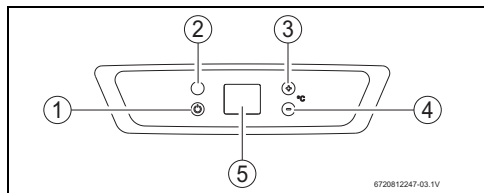



Fig. 11 Interfaz de usuario

- [1] Botón ON/OFF (encendido/apagado)
- [2] Indicador de funcionamiento
- [3] Botón para aumento de temperatura
- [4] Botón para disminuir la temperatura
- [5] Display



**ATENCIÓN:** La primera puesta en marcha del acumulador de agua caliente deberá realizarla un especialista autorizado. Este suministrará al cliente toda la información necesaria para un correcto servicio del aparato.

### 6.1 Conectar / Desconectar el aparato

#### Conectar

- ▶ Pulsar el botón ON/OFF (encendido/apagado).

#### Desconectar

- ▶ Pulsar el botón ON/OFF (encendido/apagado).

### 6.2 Ajuste de la temperatura



Si la temperatura del agua alcanza el valor ideal, el acumulador de agua caliente interrumpe el proceso de calentamiento (lámpara de servicio apagada) (Fig. 11, [2]). Si la temperatura del agua no alcanza el valor ideal, el acumulador de agua caliente activa nuevamente el proceso de calentamiento del acumulador de agua caliente (lámpara de servicio encendida) hasta que se obtenga la temperatura seleccionada.

- ▶ Presionar el botón de aumento de temperatura o de disminuir temperatura hasta alcanzar el valor deseado.

La temperatura puede ser regulada entre 8 °C y 70 °C.



Una vez seleccionada la temperatura, el valor seleccionado se mantiene en el display durante cerca de 4 segundos. Después de este período el display muestra la temperatura actual del agua en el interior del termo.

#### 6.2.1 Indicaciones en el display

##### Temperatura ajustada para un valor inferior a 60 °C

El display indica siempre la temperatura del agua en el interior del termo.

##### Temperatura ajustada para un valor igual o superior a 60 °C

El display indica la temperatura del agua en el interior del termo. El display indica "CO" cuando el sensor de temperatura detecta una diferencia de temperatura superior a 15 °C entre el valor seleccionado y el valor medido.

### 6.3 Vaciado del acumulador de agua caliente

- ▶ Desconectar el acumulador de agua caliente de la red.



#### PELIGRO: Riesgo de quemaduras!

Antes de abrir la válvula de seguridad, abra la llave de agua caliente y compruebe la temperatura del agua caliente del aparato.

- ▶ Esperar hasta que la temperatura del agua baje al nivel adecuado para poder evitar quemaduras u otros daños.

- ▶ Cerrar la llave de paso de bloqueo del agua y abra una llave de agua caliente.
- ▶ Abrir la válvula de seguridad (Fig. 12).

- ▶ Esperar a que el acumulador de agua caliente se vacíe por completo.

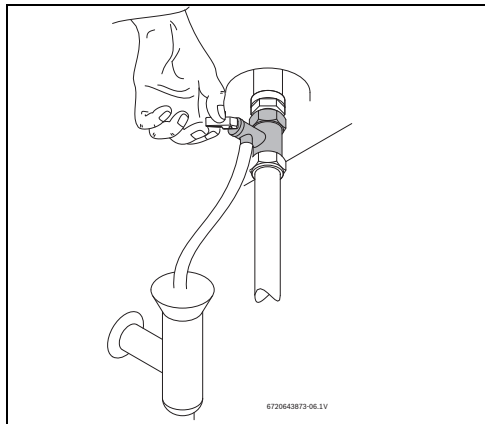


Fig. 12 Apertura manual de la válvula de seguridad

## 7 Protección del medio ambiente/reciclaje

La protección del medio ambiente es uno de los principios empresariales del Grupo Bosch.

La calidad de los productos, la rentabilidad y la protección del medio ambiente tienen para nosotros la misma importancia.

Las leyes y normativas para la protección del medio ambiente se respetan rigurosamente.

Para proteger el medio ambiente, utilizamos las tecnologías y materiales más adecuados, teniendo en cuenta también los aspectos económicos.

### Embalaje

En cuanto al embalaje, nos implicamos en los sistemas de reutilización específicos de cada región para garantizar un reciclaje óptimo.

Todos los materiales del embalaje son respetuosos con el medio ambiente y reutilizables.

### Aparatos usados eléctricos y electrónicos



Los aparatos eléctricos y electrónicos inservibles deben separarse para su eliminación y reutilizarlos de acuerdo con el medio ambiente (Directiva Europea de Residuos de aparatos eléctricos y electrónicos).

Utilice los sistemas de restitución y colecta para la eliminación de residuos de aparatos eléctricos y electrónicos.

## 8 Servicios técnicos autorizados (Chile)

Para solicitar instalación, asesoría, servicio por garantía o mantenimiento use los siguientes contactos:

Servicio Técnico

Teléfono: 600 797 6464

Desde celulares: (02) 2 797 6464

E-mail: [junkers.sat@cl.bosch.com](mailto:junkers.sat@cl.bosch.com)

Para consultar la Red de Servicio Técnico a nivel nacional ingresar a [www.junkers.cl](http://www.junkers.cl)

## 9 Mantenimiento



El mantenimiento únicamente lo realizará un especialista autorizado.

### 9.1 Indicaciones para el usuario

#### 9.1.1 Limpieza

- ▶ No emplear productos de limpieza fuertes o corrosivos.
- ▶ Si fuese necesario, limpiar con un paño suave el revestimiento del acumulador de agua caliente.

#### 9.1.2 Comprobación de la válvula de seguridad

- ▶ Comprobar que no sale agua por la salida de la válvula de seguridad durante el calentamiento.
- ▶ Jamás bloquear la salida de la válvula de seguridad.

#### 9.1.3 Válvula de seguridad



El dispositivo de presión de alivio debe ser operado regularmente para quitar los depósitos de cal y verificar que no se bloquee.

- ▶ Abrir manualmente la válvula de seguridad al menos una vez al mes (Fig. 12).



#### ADVERTENCIA:

Observe que el agua que sale no ponga en peligro al propietario ni a otras personas.

#### 9.1.4 Mantenimiento y conservación

- ▶ El cliente es responsable de la realización periódica de las tareas de mantenimiento y las comprobaciones mediante el servicio de atención al cliente técnico o mediante un servicio técnico autorizado.

### 9.2 Mantenimiento periódico



#### ADVERTENCIA:

Antes de llevar a cabo las tareas de mantenimiento:

- ▶ Desconectar el aparato de la red eléctrica.
- ▶ Cerrar la válvula de cierre del agua (→ Fig. 10).

- ▶ Utilizar únicamente piezas de repuesto originales.
- ▶ Puede solicitar las piezas de repuesto a través del catálogo de piezas de repuesto del acumulador de agua caliente.

- ▶ En los trabajos de mantenimiento sustituir las juntas desmontadas por otras nuevas.

#### 9.2.1 Verificación del funcionamiento

- ▶ Comprobar que todas las partes funcionan correctamente.



#### ATENCIÓN: Daños en el esmaltado

No limpiar nunca la pared interior del esmaltado del acumulador de agua caliente con descalcificantes. La protección contra la corrosión la asume el ánodo de magnesio. Para proteger el esmaltado no se necesitan productos adicionales.

#### 9.2.2 Ánodo de magnesio



El acumulador de agua caliente está protegido contra la corrosión por un ánodo de magnesio en el depósito del acumulador.



#### ADVERTENCIA:

El acumulador de agua caliente únicamente podrá ponerse en servicio con un ánodo de magnesio integrado.



#### ADVERTENCIA:

El ánodo de magnesio debe comprobarse anualmente y sustituirse si fuese necesario. Los acumuladores de agua caliente que se pongan en servicio sin esta protección, quedan excluidos de la garantía del fabricante.

- ▶ Desconectar el disyuntor de alimentación del termos.
- ▶ Antes de los trabajos, asegurar de que el acumulador de agua caliente está desconectado de la red eléctrica.
- ▶ Vaciar por completo el acumulador de agua caliente (→ cap 6.3).
- ▶ Desatornillar los tornillos y extraiga la tapa del acumulador de agua caliente
- ▶ Desconectar el cable conexión del limitador de temperatura.
- ▶ Aflojar la tuerca de fijación de la brida (Fig. 13, [2]).
- ▶ Retirar la brida del interior del acumulador de agua caliente (Fig. 13, [1]).
- ▶ Comprobar el ánodo de magnesio (Fig. 13, [3]) y, dado el caso, sustitúyalo.

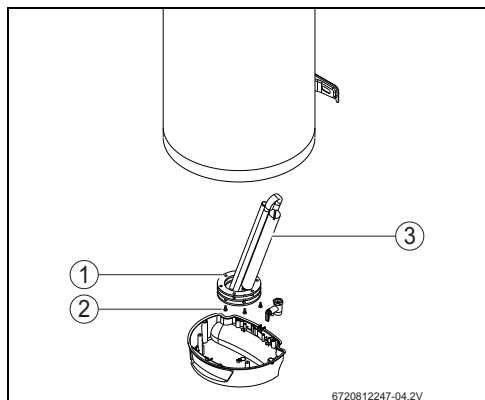


Fig. 13 Acceso a la zona interior e identificación de las partes

- [1] Tuerca de sujeción
- [2] Brida
- [3] Ánodo de magnesio

### 9.2.3 Limpieza periódica



**PELIGRO:** Riesgo de escaldaduras

El agua caliente puede provocar escaldaduras graves en las limpiezas periódicas.

- ▶ Realizar las limpiezas únicamente fuera de las horas normales de servicio.

- ▶ Cerrar todas las llaves de agua.
- ▶ Advierta a todos los habitantes sobre el riesgo de escaldaduras.
- ▶ Ajustar el limitador de temperatura a la máxima temperatura. Para ello, gire el regulador de temperatura hacia la izquierda hasta el tope.
- ▶ Esperar a que la lámpara de servicio se apague.
- ▶ Abrir todas las llaves de agua. Comience con la llave de agua que esté más próxima al acumulador de agua caliente. Deje correr toda el ACS del acumulador de agua caliente durante al menos 3 minutos.
- ▶ Cerrar las llaves de agua y ajuste el limitador de temperatura a la temperatura de servicio normal.

### 9.2.4 Si no se usa durante mucho tiempo (más de 3 meses)



Si el acumulador de agua caliente no se usa durante un largo período de tiempo (más de 3 meses), deberá cambiar el agua del acumulador.

- ▶ Desconectar el acumulador de agua caliente de la red.
- ▶ Vaciar por completo el acumulador de agua caliente.
- ▶ Llenar el acumulador de agua hasta que pase el agua por todas las llaves de agua caliente.
- ▶ Conectar el acumulador de agua caliente a la red eléctrica.

### 9.3 Limitador de la temperatura de seguridad

El acumulador de agua caliente está equipado con un dispositivo de seguridad automático. Si la temperatura del agua supera un valor límite determinado, el dispositivo de seguridad desconecta el acumulador de agua caliente de la red eléctrica para evitar riesgo de accidente.



**PELIGRO:** El mantenimiento del limitador de temperatura lo realizará únicamente un especialista autorizado.

El limitador de la temperatura de seguridad solamente puede desbloquearse tras eliminar la causa de la avería. Para eliminar las perturbaciones del limitador de la temperatura de seguridad:

- ▶ Desatornillar los tornillos y extraiga la tapa del acumulador de agua caliente (Fig. 14, [1]).
- ▶ Pulsar completamente el botón contra perturbaciones (Fig. 14, [2]).

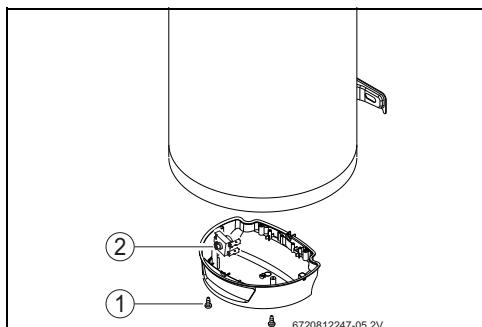


Fig. 14 Botón contra perturbaciones

### 9.4 Después de los trabajos de mantenimiento

- ▶ Repase y compruebe la estanqueidad de todas las tomas de agua.
- ▶ Conectar el acumulador de agua caliente.



## 10 Averías

### 10.1 Averías/fallo/resolución


**PELIGRO:**

Únicamente empresas especializadas realizarán el montaje, el mantenimiento y la reparación.

En la siguiente tabla se describe la solución de las posibles averías (solo deben ser realizadas por técnicos especializados y capacitados).

Avería						Causa	Solución	
Agua fría	Agua muy caliente	Capacidad demasiado baja	Vaciado constante de la válvula de seguridad	Agua de color marrón rojizo	Agua con mal olor	Ruidos en el acumulador de agua caliente		
X							Se ha producido sobretensión o se ha activado el interruptor de protección (potencia sobrepasada).	► Compruebe si el cable eléctrico del aparato se adecúa a la fuerza del flujo necesaria para el abastecimiento.
X	X						Ajuste erróneo de la temperatura mediante el limitador de temperatura.	► Ajuste el limitador de temperatura.
X							Active el limitador de la temperatura de seguridad.	► Cambie o instale de nuevo el limitador de temperatura.
X							Elemento calefactor defectuoso.	► Cambie los elementos calefactores.
X							Servicio deficiente del limitador de temperatura.	► Cambie o instale de nuevo el limitador de temperatura.
X		X	X				Incrustaciones en el aparato y/o en el grupo de seguridad.	► Retire las incrustaciones. ► Cambie el grupo de seguridad, en caso necesario.
		X	X			X	Presión del agua de la instalación.	► Compruebe la presión del agua de la instalación. ► Instale un reductor de presión, si fuese necesario.
		X				X	Capacidad de la red del suministro de agua.	► Compruebe las tuberías.
				X			Corrosión del acumulador de agua caliente.	► Vacíe el acumulador de agua caliente y compruebe si hay corrosión en la parte interior. ► Sustituya el ánodo de magnesio.
					X		Ensuciamiento con bacterias.	► Vacíe y limpie el aparato. ► Desinfecte el acumulador de agua caliente.
X							La capacidad del aparato no satisface la demanda.	► Sustituya el aparato por otro de la capacidad correspondiente.

Tab. 8

**10.1.1 Informaciones en el display**

Display	Causa	Solución
E1	Sensor de temperatura en abierto.	<ul style="list-style-type: none"><li>▶ Desconectar el aparato.</li><li>▶ Contactar con un técnico especializado y capacitado.</li></ul>
E2	Sensor de temperatura en corto circuito.	<ul style="list-style-type: none"><li>▶ Desconectar el aparato.</li><li>▶ Contactar con un técnico especializado y capacitado.</li></ul>

*Tab. 9*

## 11 Póliza de garantía (Chile)

Lea atentamente este documento que incluye información detallada sobre las prestaciones de garantía y condiciones, así como información sobre otros servicios y observaciones sobre el mantenimiento del aparato.

Todos los productos deberán ser montados por instaladores autorizados por la superintendencia de electricidad y combustibles -SEC-. Antes de comenzar la instalación deberán tenerse presentes las Instrucciones de instalación y manejo que se incluyen con cada producto así como la reglamentación vigente.

Una vez instalado, **Robert Bosch S.A.** pone a su disposición el **Servicio Técnico Autorizado Bosch**, para asegurarle el servicio a domicilio y el correcto funcionamiento del producto. El **Servicio Técnico Autorizado Bosch** le ofrece:

- Garantía del fabricante en piezas, mano de obra y desplazamiento. Vea en la página siguiente las prestaciones de garantía Bosch
- La Seguridad de utilizar el mejor servicio para su aparato al ser realizado por personal que recibe directamente formación y documentación específica para el desarrollo de esta actividad
- El uso de repuestos originales que le garantiza un funcionamiento fiable y un buen rendimiento del aparato
- Tarifas oficiales del fabricante

LOS TRABAJOS DE MANTENIMIENTO EN TODOS LOS PRODUCTOS, DEBERÁN SER REALIZADOS UNA VEZ CADA 12 MESES.

Sólo a través de la red de **Servicio Técnico Autorizado de Bosch**, se puede garantizar la correcta ejecución del mantenimiento. No permita que su aparato sea manipulado por persona ajena al Servicio Técnico Autorizado Bosch.  
DOCUMENTO PARA EL USUARIO DEL PRODUCTO.

### 1. Identificación del producto sobre el que recae la garantía

Para identificar correctamente el producto objeto de esta garantía, en la placa de características del producto se indica: modelo, referencia de diez dígitos y número etiqueta FD.

### 2. Condiciones de garantía de los productos suministrados por Robert Bosch S.A.:

2.1 **Robert Bosch S.A.**, garantiza sus productos por un periodo de dos años contados desde la fecha en que se ha reci-

bido el producto por parte del comprador, cubriendo cualquier desperfecto de fabricación, siempre que el artefacto se instale en conformidad a las normas establecidas por la superintendencia de electricidad y combustibles -SEC-, se destine a usos domésticos y se realice al menos una vez al año una manutención preventiva con el **Servicio Técnico Autorizado Bosch**.

2.2 Durante el periodo anteriormente mencionado, **Robert Bosch S.A.** cubre la reparación o reposición de cualquier pieza o componente defectuoso, incluyendo el traslado y la mano de obra del **Servicio Técnico Autorizado Bosch**. Quedan exceptuados los componentes, esmaltes y pinturas que se hayan deteriorado por golpes. Esta garantía no responde por daños, deterioros o defectos que se produjeren por causas imputables al usuario.

2.3 Durante el periodo de garantía las intervenciones en el producto deberán ser realizadas exclusivamente por el **Servicio Técnico Autorizado Bosch**. Todos los servicios en garantía, se realizarán dentro de la jornada y calendario laboral definido por el **Servicio Técnico Autorizado Bosch**.

2.4 Muy Importante: Esta garantía será válida presentando la correspondiente factura o boleta de venta del artefacto ante el **Servicio Técnico Autorizado Bosch**. En su propio beneficio conserve junto al certificado de garantía, la factura oficial o boleta donde se identifica inequívocamente el producto. Para los productos instalados en viviendas nuevas, la fecha de inicio de garantía vendrá dada por la fecha de adquisición de la misma, según el acta de entrega.

2.5 El producto está considerado para uso doméstico, será instalado según reglamentación vigente (normativas de agua, gas, electricidad, calefacción y demás reglamentación relativas al sector) y conforme a las instrucciones del manual de instalación de uso. Una instalación no conforme a las especificaciones del fabricante o que no cumpla la normativa legal en esta materia, dará lugar a la no aplicación de la garantía. Siempre que se instale en el exterior, deberá ser protegido contra las inclemencias meteorológicas (lluvia y viento). En estos casos, será necesaria la protección del aparato mediante un armario o caja protectora debidamente ventilada.

2.6 Para que se aplique la prestación en garantía, el ánodo de protección del depósito de agua deberá ser revisado anualmente por el **Servicio Técnico Autorizado Bosch** y renovado cuando fuera necesario. Depósitos sin el mantenimiento de este ánodo de protección, no tienen la cobertura de la garantía.

Todas las válvulas de sobrepresión de agua caliente sanitaria deberán ser canalizadas para evitar daños en la vivienda por descargas de agua. La garantía del producto no asume los daños causados por la no canalización del agua derramada por esta válvula. Los condensados deben ser canalizados para evitar daños en la vivienda por descargas de agua. La garantía del producto no asume los daños causados por la no canalización de los condensados.

2.7 El agua utilizada en el sistema debe cumplir los requerimientos del fabricante en lo referente a pH, conductividad, dureza, alcalinidad, concentración de cloruros. Valores inadecuados dan lugar a la no prestación de la garantía.

2.8 Una intervención en garantía no renueva el periodo de garantía del equipo.

2.9 Esta garantía es válida para los productos **Bosch** que hayan sido adquiridos e instalados en **Chile**.

2.10 En general los equipos deben ser instalados en lugares accesibles sin riesgo para el operario. Si fuese necesario la desinstalación/instalación del equipo para la reparación, estos serán por cargo del cliente.

### 3. Circunstancias excluidas de la aplicación de garantía:

Queda excluido de la prestación en garantía, y por tanto será a cargo del usuario el coste total de la intervención en los siguientes casos.

3.1 Las Operaciones de Mantenimiento del producto cada 12 meses.

3.2 El producto Bosch, es parte integrante de una instalación de agua caliente sanitaria, su garantía no ampara los fallos o deficiencias de los componentes externos al producto que pueden afectar a su correcto funcionamiento, obstrucciones en llaves de agua, ducha, filtros tapados o daños ocasionados por uso de aguas de calidad diferente a la especificada por el fabricante (específicamente aguas de pozo).

3.3 Los defectos que se ocasionen por el uso de accesorios o repuestos que no sean los determinados por Robert Bosch S.A..

3.4 Los defectos que provengan del incumplimiento de la reglamentación vigente o de las instrucciones de instalación, manejo y funcionamiento o de aplicaciones no conformes con el uso al que se destina el producto o de factores medioambien-

tales anormales, o de condiciones extrañas de funcionamiento, o de sobrecarga o de un mantenimiento o limpieza realizados inadecuadamente. Así como la capacidad insuficiente del aparato para la demanda del cliente.

3.5 Los productos que hayan sido modificados o manipulados por personal ajeno al Servicio Técnico Autorizado Bosch y consecuentemente sin autorización escrita de Robert Bosch S.A..

3.6 Las corrosiones o daños producidos por agentes externos (roedores, aves, arañas, etc.), producidos por fenómenos atmosféricos y/o geológicos (heladas, tormentas, lluvias, etc.), ambientes agresivos o salinos así como las derivadas de presión de agua deficiente, suministro eléctrico inadecuado, actos vandálicos, guerras callejeras y conflictos armados de cualquier tipo.

3.7 Las averías derivadas del funcionamiento defectuoso debido a presión de agua y/o suministro eléctrico inadecuado. Así como las averías por no tener caseta los artefactos, en caso de instalación en el exterior.

3.8 Los productos, las piezas o componentes golpeados en el transporte o durante su instalación.

3.9 Las operaciones de limpieza en el aparato o componentes del mismo, motivadas por las concentraciones en el ambiente de grasas, suciedad u otras circunstancias del local donde está instalado. De igual forma también se excluye de la prestación en garantía las intervenciones para la descalcificación del producto, (la eliminación de la cal adherida dentro del aparato y producida por su alto contenido en el agua de suministro).

3.10 El coste del desmontaje de muebles, armarios u otros elementos que impiden el libre acceso al producto. Si el producto va a ser instalado en el interior de un mueble, se tendrá presente las dimensiones y características indicadas en el manual de instalación y manejo que acompaña al aparato.

3.11 Los servicios de información y asesoramiento a domicilio, sobre utilización del producto y/o sistema de agua caliente sanitaria, o elementos de regulación y control como: termostatos, programadores o centralitas de regulación.

**Nota:** Toda visita en que el problema detectado corresponda a alguno de los mencionados en el punto N°3 será con costo para el cliente.

Robert Bosch S.A.

## 12 Garantía del producto y mantenimiento (España)

Lea atentamente este documento que incluye información detallada sobre las prestaciones de garantía y condiciones, así como información sobre otros servicios y observaciones sobre el mantenimiento del aparato.

Todos los productos deberán ser montados por instaladores autorizados. Antes de comenzar la instalación debe tenerse presentes las Instrucciones de instalación y manejo que se incluyen con cada producto así como la reglamentación vigente.

Una vez instalado, ROBERT BOSCH ESPAÑA S.L.U. pone a su disposición los SERVICIOS OFICIALES JUNKERS, para asegurarle el servicio a domicilio y el correcto funcionamiento del producto. Más de cien Centros Oficiales en toda España le ofrecen,

- **Garantía del fabricante** en piezas, mano de obra y desplazamiento. Vea en la página siguiente las prestaciones de garantía Junkers
- **La Seguridad** de utilizar **el mejor servicio para su aparato** al ser realizado por personal que recibe directamente formación y documentación específica para el desarrollo de esta actividad
- El uso **de repuestos originales** que le garantiza un funcionamiento fiable y un buen rendimiento del aparato
- **Tarifas oficiales del fabricante**
- **La puesta en marcha gratuita de su caldera de gas o caldera de gasoil.** Una vez haya sido instalada y **durante el primer mes**, le ofrecemos una visita a domicilio para realizar la puesta en Marcha (servicio de verificación del funcionamiento e información sobre el manejo y utilización del producto). No deje pasar la oportunidad de obtener esta visita totalmente gratuita durante el primer mes

**LOS TRABAJOS DE MANTENIMIENTO EN TODOS LOS PRODUCTOS, DEBERAN SER REALIZADOS UNA VEZ CADA 12 MESES.** Especialmente si Ud. ha instalado un aparato a gas, gasóleo o sistema de climatización, tenga presente como titular de la instalación, la obligatoriedad de realizar anualmente una revisión completa de los equipos componentes, (según Real Decreto 238 / 2013, del 5 Abril. RITE. IT3, Mantenimiento y Uso, y especificaciones del fabricante). Solo a través de LA RED DE SERVICIOS TECNICOS OFICIALES DEL FABRICANTE, se puede garantizar la correcta ejecución del mantenimiento. No permita que su aparato sea manipulado por persona ajena al Servicio Oficial.

### DOCUMENTO PARA EL USUARIO DEL PRODUCTO

#### 1. Nombre y dirección del garante

ROBERT BOSCH ESPAÑA, S.L.U. (TT/SSP); CIF B-82203704 C/ Hermanos García Noblejas, nº 19. CP 28037 de Madrid, (Tlfno.: 902 100 724, E-mail: junkers.asistencia@es.bosch.com)

Este derecho de garantía no limita las condiciones contractuales de la compraventa ni afecta a los derechos que frente al vendedor dispone el consumidor, conforme a las previsiones del Real Decreto Legislativo 1/2007, de 15 de Noviembre, por el que se aprueba el texto refundido de la Ley General para la Defensa de los Consumidores y Usuarios y otras leyes complementarias (de acuerdo con lo establecido legalmente se enumera en el punto 5 relación de derechos que la mencionada ley concede al consumidor ante la falta de conformidad).

#### 2. Identificación Producto sobre el que recae la garantía:

Para identificar correctamente el producto objeto de esta garantía, en la factura de compra deberán consignarse los datos incluidos en el embalaje del producto: **modelo, referencia de diez dígitos y nº etiqueta FD.** Alternativamente estos datos pueden tomarse también en la placa de características del producto.

#### 3. Condiciones de garantía de los productos de Termotecnia suministrados por ROBERT BOSCH ESPAÑA S.L.U.:

**3.1** ROBERT BOSCH ESPAÑA. S.L.U. responde ante el consumidor y durante un periodo de 2 años de cualquier falta de conformidad que exista en el aparato en el momento de su entrega. Durante los primeros seis meses se supone que las faltas de conformidad existían en el momento de la venta y durante el periodo restante el consumidor las deberá probar.

**3.2** Durante el periodo de garantía las intervenciones en el producto deberán ser realizadas exclusivamente por el Servicio Técnico Oficial. Todos los servicios en garantía se realizarán dentro de la jornada y calendario laboral legalmente establecido en cada comunidad autónoma.

**3.3 Muy importante:** Para optar a las coberturas de garantía, es imprescindible que el consumidor acredite ante el SERVICIO TECNICO OFICIAL la fecha de compra. En su propio beneficio conserve junto a estas condiciones de garantía la factura oficial donde se identifica inequívocamente el producto. Alternativa-

mente cualquiera de los documentos siguientes pueden ser utilizados para acreditar la fecha de inicio de la garantía: el contrato de suministro de gas/electricidad en nuevas instalaciones, en el caso de las instalaciones existentes copia del certificado de instalación emitido por su instalador en el momento del montaje del aparato. Para los productos instalados en viviendas nuevas la fecha de inicio de garantía la vendrá dada por la fecha de adquisición de la misma. Alternativamente se considerará como referencia la fecha de alta que figure en el contrato de suministro de gas/electricidad y siempre que no hayan transcurrido más de 12 meses desde la fecha de adquisición de la vivienda.

### **3.4 Garantía específica por perforación de los depósitos.**

Para los termos eléctricos y cuando ocurra esta circunstancia, la cobertura comercial de esta garantía se extiende a 5 años. Una vez transcurridos 24 meses desde la compra del producto, los gastos de desplazamiento y mano de obra de la sustitución del depósito serán a cargo del consumidor. Para los acumuladores de agua a gas y los acumuladores indirectos la garantía por perforación del depósito se aplicará durante un periodo de 2 años. Con referencia al mantenimiento de los depósitos es necesario seguir las instrucciones que sobre el mantenimiento se incluyen en la documentación que se adjunta con el producto, y en el punto 3.7.

**3.5** El producto destinado para uso doméstico, será instalado según la reglamentación vigente (normativas de agua, gas, electricidad, calefacción y demás reglamentación estatal, autonómica o local relativas al sector) y conforme a las instrucciones del manual de instalación y de uso. Una instalación no conforme a las especificaciones del fabricante que no cumpla la normativa legal en esta materia, dará lugar a la no aplicación de la garantía. Siempre que se instale en el exterior, deberá ser protegido contra las inclemencias meteorológicas (lluvia y viento). En estos casos, será necesario la protección del aparato mediante un armario o caja protectora debidamente ventilada. Todos los aparatos de combustión se instalarán con conducto de evacuación y cortavientos en el extremo final del tubo.

**3.6** No se instalarán aparatos de cámara de combustión abierta en locales que contengan productos químicos en el ambiente (por ejemplo peluquerías) ya que la mezcla de esos productos con el aire puede producir gases tóxicos en la combustión y un mal funcionamiento en el aparato.

**3.7** Acumuladores de agua a gas, acumuladores indirectos, termos eléctricos, equipos termosifón y calderas que incluyen depósitos acumuladores de agua caliente, para que se aplique la prestación de la Garantía, es obligatorio que el ánodo de magnesio esté operativo y que realice la función de protección adecuadamente.

Para ello es recomendable que el ánodo se revise bianualmente por el Servicio Oficial y sea renovado cuando fuera necesario. Periodicidad que deberá ser anual en aquellas zonas con aguas críticas (contenido de  $\text{CaCO}_3$  superiores a 200mg/L, es decir a partir de 20°FH de dureza).

Depósitos sin el correcto estado del ánodo de protección, no tienen la cobertura de la garantía.

Independientemente del tipo de depósito o producto, todas las válvulas de sobrepresión de calefacción o a.c.s., deberán ser canalizadas para evitar daños en la vivienda por descargas de agua. La garantía del producto no asume los daños causados por la no canalización del agua derramada por esta válvula.

**3.8** Captadores solares y equipos termosifón. La garantía comercial para este producto se extiende a 6 años. Durante los primeros 2 años la cobertura de esta garantía también incluye los costes de desplazamiento y mano de obra que correspondan por la sustitución o reparación del producto. Durante el periodo restante los citados costes serán a cargo del consumidor. Esta garantía no ampara la rotura del vidrio protector, así como los golpes de transporte o instalación que afecten al captador. (Para los Captadores solares y equipos termosifón ver condiciones de Garantía Comercial específicas de los mismos).

**3.9** EL agua utilizada en el sistema debe cumplir los requerimientos del fabricante en lo referente a pH, conductividad, dureza, alcalinidad, concentración de cloruros. Valores inadecuados dan lugar a la no prestación de la garantía.

**3.10** La utilización de anticongelantes o aditivos en el sistema sólo serán permitidos aquellos que cumplan las especificaciones del fabricante.

**3.11** Una intervención en garantía no renueva el periodo de garantía del equipo.

**3.12** Esta garantía es válida para los productos de JUNKERS que hayan sido adquiridos e instalados en España.

**3.13** En general los equipos deben ser instalados en lugares accesibles sin riesgo para el operario, y en particular en los equipos de climatización, sistemas solares, ... los medios necesarios para el acceso a los mismos serán por cargo del cliente al igual que la desinstalación / instalación del equipo si fuese necesario para la reparación.

### **4. Circunstancias excluidas de la aplicación de garantía:**

Queda excluido de la prestación en garantía, y por tanto será a cargo del usuario el coste total de la intervención en los siguientes casos:

**4.1** Las Operaciones de Mantenimiento del producto cada 12 meses.

**4.2** El producto JUNKERS, es parte integrante de una instalación de calefacción, climatización y/o de agua caliente sanitaria, su garantía no ampara los fallos o deficiencias de los componentes externos al producto que pueden afectar a su correcto funcionamiento.

**4.3** Los defectos que se ocasionen por el uso de accesorios o repuestos que no sean los determinados por ROBERT BOSCH ESPAÑA S.L.U. Los aparatos de cámara de combustión estanca, cuando los conductos de evacuación empleados en su instalación no son los originales homologados por JUNKERS.

**4.4** Los defectos que provengan del incumplimiento de la reglamentación vigente o de las instrucciones de instalación, manejo y funcionamiento, o de aplicaciones no conformes con el uso al que se destina el producto, o de factores medioambientales anormales, o de condiciones extrañas de funcionamiento, o de sobrecarga, o de un mantenimiento o limpieza realizados inadecuadamente.

**4.5** Los productos que hayan sido modificados o manipulados por personal ajeno a los Servicios Oficiales del Fabricante y consecuentemente sin autorización escrita de ROBERT BOSCH ESPAÑA. S.L.U.

**4.6** Las corrosiones producidas por agentes externos (roedores, aves, arañas, etc.), fenómenos atmosféricos y/o geológicos (heladas, tormentas, lluvias, etc.), ambientes agresivos o salinos, así como las derivadas de presión de agua excesiva, suministro eléctrico inadecuado, presión o suministro de gas inadecuados, actos vandálicos, guerras callejeras y conflictos armados de cualquier tipo. Antes de instalarlo y en el caso de aparatos a gas, compruebe que el tipo de gas de suministro se ajusta al utilizado para su producto, compruébelo en su placa de características.

**4.7** Los productos, las piezas o componentes golpeados en el transporte o durante su instalación.

**4.8** Las operaciones de limpieza en el aparato o componentes del mismo motivadas por las concentraciones en el ambiente de grasas, suciedad u otras circunstancias del local donde está instalado. De igual forma también se excluye de la prestación en garantía las intervenciones para la descalcificación del producto, (la eliminación de la cal adherida dentro del aparato y producida por su alto contenido en el agua de suministro).

**4.9** El coste del desmontaje de muebles, armarios u otros elementos que impiden el libre acceso al producto. Si el producto va a ser instalado en el interior de un mueble se tendrán presente las dimensiones y características indicadas en el manual de instalación y manejo que acompaña al aparato.

**4.10** En los modelos cuyo encendido se realiza por medio de baterías (pilas), el cliente deberá tener presente su mantenimiento y proceder a su sustitución cuando estén agotadas. Las prestaciones de la garantía, no cubren los gastos derivados del

servicio a domicilio, cuando sea motivado por la sustitución de las baterías.

**4.11** Los servicios de información y asesoramiento a domicilio sobre la utilización del sistema de calefacción, climatización y agua caliente, o elementos de regulación y control como termostatos, programadores o centralitas de regulación.

**4.12** Los siguientes servicios de urgencia no están incluidos en la prestación de garantía:

- Servicios a domicilio de urgencia en el día y hasta las 22 horas en días laborables. Orientado principalmente a establecimientos públicos y también al particular, que no desean esperar un mínimo de 24/48 horas en recibir el servicio.
- Servicio de fines de semana y festivos.

Por tratarse de servicios urgentes no incluidos en la cobertura de la garantía, y que por tanto tienen coste adicional, se realizarán exclusivamente a petición del usuario. En el supuesto de que Ud. requiera este tipo de servicios deberá abonar junto al coste normal de la intervención el suplemento fijo marcado. Existe a su disposición Tarifa Oficial del fabricante donde se regulan los precios por desplazamiento, mano de obra y piezas, así como el suplemento fijo que se sumará al servicio especial.

Los servicios especiales realizados en productos con menos de 24 meses desde el inicio de la garantía, sólo abonarán el suplemento fijo.

Consulte con el Servicio Oficial más próximo la posibilidad de utilizar este servicio a domicilio.

La disponibilidad de los mismos varía según la zona y época del año.

## **5. Derechos que la ley concede al consumidor ante la falta de conformidad con el contrato.**

**5.1** ROBERT BOSCH ESPAÑA S.L.U. responde ante el consumidor de cualquier falta de conformidad con el contrato de venta que exista en el momento de la entrega del producto.

El producto es conforme al contrato siempre que cumpla todos los requisitos siguientes:

- a) Si se ajusta a la descripción realizada por ROBERT BOSCH ESPAÑA.S.L.U., y posee las cualidades presentadas por éste en forma de muestra o modelo.
- b) Si es apto para los usos a que ordinariamente se destinen los productos del mismo tipo.
- c) Si es apto para cualquier uso especial cuando requerido ROBERT BOSCH ESPAÑA S.L.U. por el consumidor al efecto,

aquel haya admitido que el producto es apto para el uso especial.

**d)** Si presenta la calidad y prestaciones habituales de un producto del mismo tipo que el consumidor pueda fundamentadamente esperar.

**5.2** La falta de conformidad que resulte de una incorrecta instalación del bien se equipara a la falta de conformidad del bien cuando la instalación esté incluida en el contrato de venta y la realice ROBERT BOSCH ESPAÑA. S.L.U. o se haga bajo su responsabilidad, o cuando realizada por el consumidor, la instalación defectuosa se deba a un error en las instrucciones de instalación.

**5.3** ROBERT BOSCH ESPAÑA. S.L.U. responde de las faltas de conformidad que existan en el momento de la entrega del producto y sean manifestadas por el consumidor durante el plazo de dos años contados desde el momento de la entrega. Se considera la fecha de entrega, la que figure en la factura o en el ticket de compra o en el albarán de entrega correspondiente si este fuera posterior a la factura de compra. Durante los primeros seis meses se supone que las faltas de conformidad estaban en el momento de la venta, y durante el período restante el consumidor las deberá probar.

El consumidor deberá informar al vendedor del producto de la falta de conformidad en el plazo de dos meses desde que tuvo conocimiento de ella.

**5.4** Cuando al consumidor le resulte imposible o le suponga una carga excesiva dirigirse frente al vendedor del producto por la falta de conformidad de los bienes con el contrato de venta, podrán reclamar directamente a ROBERT BOSCH ESPAÑA S.L.U., con el fin de obtener la sustitución o reparación del bien.

**5.5** Si el producto no fuera conforme con el contrato, el consumidor podrá optar entre elegir la reparación o la sustitución del producto salvo que una de esas opciones resulte imposible o desproporcionada. Se considera desproporcionada toda forma de saneamiento que imponga al vendedor costes que en comparación con la otra forma de saneamiento no sean razonables.

**5.6** Procederá la rebaja del precio o la resolución del contrato, a elección del consumidor, cuando éste no pueda exigir la reparación o la sustitución, o si estas no se hubieran efectuado en un plazo razonable o sin mayores inconvenientes para el consumidor.

No procederá la resolución cuando la falta de conformidad sea de escasa importancia.

**5.7** La reparación y la sustitución se ajustará a las siguientes reglas:

**a)** Ser gratuitas (comprendiendo especialmente gastos de envío y coste de mano de obra y materiales) y llevarse a cabo en un plazo razonable y sin inconvenientes para el consumidor.

**b)** La reparación suspende el cómputo del plazo legal para reclamar la falta de conformidad desde que el producto es entregado hasta que se le devuelve reparado al consumidor. Durante los 6 meses posteriores a la entrega del producto reparado, ROBERT BOSCH ESPAÑA, S.L.U. responde de las faltas de conformidad que motivaron la reparación.

**c)** La sustitución suspende el cómputo del plazo legal para reclamar la falta de conformidad desde que se ejerció la opción de sustitución hasta la entrega del nuevo producto. Al producto sustituido se aplica en todo caso, la presunción de que las faltas de conformidad que se manifiesten en los seis meses posteriores a su entrega ya existían cuando el producto se entregó.

Fdo.- ROBERT BOSCH ESPAÑA, S.L.U.



---

## Notas

---

## Notas

División Termotecnología  
El Calcique 0258, Providencia Sa  
CHILE  
[www.junkers.cl](http://www.junkers.cl)

**Servicio de atención al cliente**  
Información y servicio técnico  
Call center: 600 797 6464  
Desde celulares: (02) 2797 6464  
Fax: (02) 2405 5599

Informaciones: [junkers.info@cl.b](mailto:junkers.info@cl.b)  
Servicio técnico: [junkers.sat@cl.t](mailto:junkers.sat@cl.t)

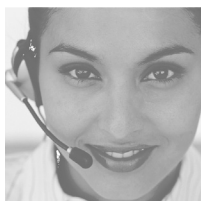
## Cómo contactar con nosotros



### **Aviso de averías**

**Tel.: 902 100 724**

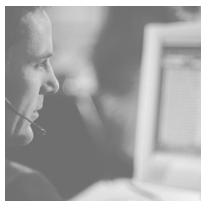
**E-mail:** [asistencia-tecnica.junkers@es.bosch.com](mailto:asistencia-tecnica.junkers@es.bosch.com)



### **Información general para el usuario final**

**Tel.: 902 100 724**

**E-mail:** [asistencia-tecnica.junkers@es.bosch.com](mailto:asistencia-tecnica.junkers@es.bosch.com)



### **Apoyo técnico para el profesional**

**Tel.: 902 41 00 14**

**E-mail:** [junkers.tecnica@es.bosch.com](mailto:junkers.tecnica@es.bosch.com)



Robert Bosch España, S.L.U.  
Bosch Termotecnia  
Hnos. García Noblejas, 19  
28037 Madrid  
[www.junkers.es](http://www.junkers.es)