

Aire Acondicionado

Bosch Climate 5000



BOSCH

Manual del usuario

6 720 866 147 (07/2016) ES

Muchas gracias por comprar nuestro aire acondicionado. Antes de usar el acondicionador de aire, leer cuidadosamente este manual y guardarlo para una futura referencia.

CONTENIDO	Página
Precauciones de seguridad.....	3
1. Datos técnicos y funciones de la unidad	4
1.1. Piezas de la unidad.....	4
1.2. Alcanzar el óptimo rendimiento	5
1.3. Tipo de modulo inverter	5
1.4. Otras funciones	5
1.5. Ajustar el ángulo de la corriente de aire.....	6
1.5.1. Ajustar el ángulo vertical de la corriente de aire	6
1.5.2. Ajustar el ángulo horizontal de la corriente de aire	6
1.6. Funcionamiento SLEEP	6
2. Modo manual (sin mando a distancia)	7
2.1. Cómo operar la unidad sin el mando a distancia	7
3. Cuidado y mantenimiento	8
3.1. Limpieza de la unidad interior	8
3.2. Limpiar el filtro de aire.....	8
3.3. Recordatorio de filtro de aire (opcional).....	9
3.3.1. Recordatorio de filtro de aire	9
3.3.2. Recordatorio de sustitución de filtro de aire.....	9
3.4. Mantenimiento - Periodos prolongados de parada.....	9
3.5. Mantenimiento - Inspección antes de la temporada	9
4. Eliminación de fallos	10
4.1. Problemas generales	10
4.2. Eliminación de fallos.....	11
5. Directivas europeas de eliminación de residuos	12
5.1. Nota especial	12
6. Garantía del producto y mantenimiento	13

Precauciones de seguridad

Leer las precauciones de seguridad antes de proceder con la instalación

La instalación incorrecta debido a ignorar instrucciones puede causar daños y lesiones severas. La seriedad de daños o lesiones potenciales es clasificada como ADVERTENCIA o ATENCIÓN.



ADVERTENCIA

El símbolo indica que, en caso de ignorar las instrucciones, se puede correr riesgos de morir o sufrir lesiones severas.



ATENCIÓN

El símbolo indica que, en caso de ignorar las instrucciones, se puede correr el riesgo de sufrir lesiones moderadas o daños materiales en el aparato o en otras propiedades.



ADVERTENCIA

Este aparato puede ser usado por niños a partir de 8 años y personas con capacidades físicas, sensoriales o mentales reducidas o por personas con poca experiencia y conocimientos si han obtenido las instrucciones correctas acerca de cómo utilizar el aparato de una manera segura y conocen los peligros implicados. No está permitido que niños jueguen con el aparato. La limpieza y el mantenimiento no deben ser realizados por niños que no se encuentren bajo supervisión.



ADVERTENCIA DE INSTALACIÓN

- Pedir a un vendedor autorizado instalar el acondicionador de aire. Una instalación inapropiada puede causar una fuga de agua, una descarga eléctrica o un incendio.
- Todas las reparaciones, trabajos de mantenimiento o de reubicación de la unidad deben ser realizadas por un técnico autorizado. Reparaciones inapropiadas pueden causar serias lesiones o fallos del producto.



ADVERTENCIAS CONTRA EL USO DEL PRODUCTO

- En caso de que se de una situación anormal (como olor a quemado) desconectar inmediatamente la unidad y desenchufar el cable de alimentación. Pedir que el representante entregue informaciones para evitar una descarga eléctrica, un incendio o cualquier lesión.
- No ingresar dedos, varillas u otros objetos en la entrada o salida de aire. Esto puede causar un daño debido a que el ventilador puede estar girando a altas velocidades.
- No usar sprays inflamables como fijador de pelo, laca o pintura cerca de la unidad. Esto puede causar un incendio o una combustión.
- No utilizar el acondicionador de aire en lugares cercanos a gases combustibles. Gas emitido puede fluir alrededor de la unidad y causar una explosión.
- NO activar el acondicionador de aire en una habitación húmeda (p.ej. en el baño o en la lavandería). Esto puede causar una descarga eléctrica y causar que se deteriore el producto.
- No exponer el cuerpo propio directamente a la corriente de aire frío durante un tiempo mayor.



ADVERTENCIAS ELÉCTRICAS

- Utilizar únicamente el cable de corriente especificado. En caso de que el cable de corriente esté dañado, debe ser sustituido por el fabricante o por un agente de servicio certificado.
- Mantener el enchufe limpio. Retirar cualquier tipo de suciedad o de residuos que se puedan acumular alrededor del enchufe. Enchufes sucios pueden causar un incendio o una descarga eléctrica.
- No tirar del cable para desenchufarlo. Sostener el enchufe firmemente y tirar de él para desenchufarlo. Tirando directamente del cable puede dañarlo que puede tener por consecuencia o una descarga eléctrica.
- No utilizar un cable de extensión, extender el cable manualmente ni conectar otras cosas a la misma salida que el acondicionador de aire. Malas conexiones eléctricas, mal aislamiento y voltaje insuficiente puede causar un incendio.



ADVERTENCIAS DE LIMPIEZA Y DE MANTENIMIENTO

- Desconectar el dispositivo y desconectar el enchufe antes de proceder con la limpieza. Incumplimiento de proceder de esa manera puede causar una descarga eléctrica.
- No limpiar el acondicionador de aire con cantidades excesivas de agua.
- No limpiar el acondicionador de aire con agentes de limpieza con combustible. Agentes de limpieza con base en combustible puede causar un incendio o una deformación.

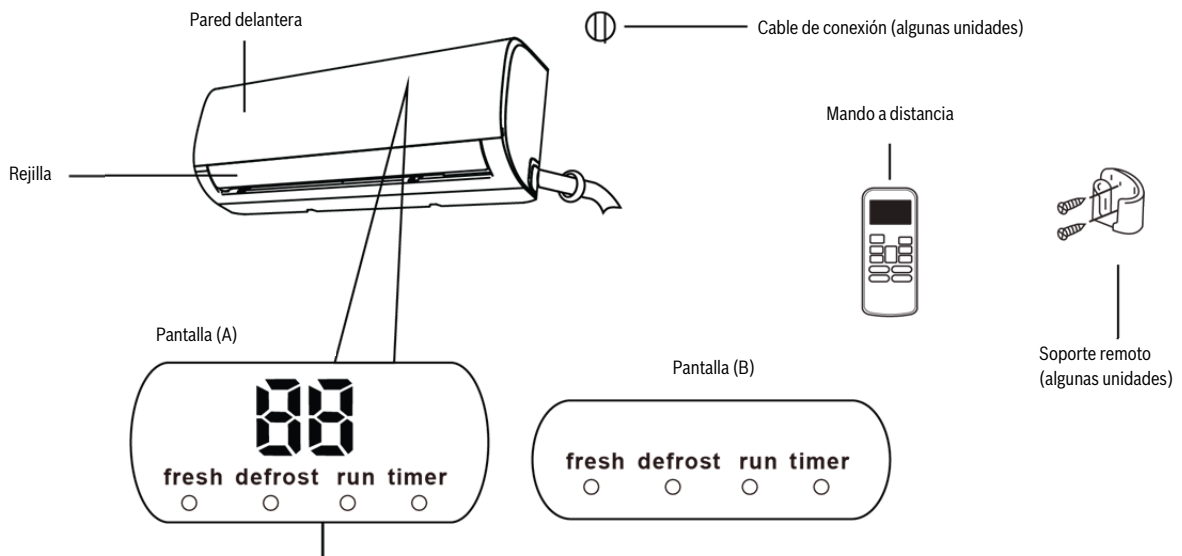


ATENCIÓN

- En caso de que el acondicionador de aire se utilice junto con quemadores u otro tipo de dispositivos de calefacción, ventilar a fondo la habitación para evitar una falta de oxígeno.
- Desconectar el acondicionador de aire y desenchufar la unidad si no se lo está utilizando durante un tiempo mayor.
- Desconectar y desenchufar la unidad durante tormentas.
- Asegurarse que la condensación de agua pueda drenarse sin problemas de la unidad.
- NO utilizar el acondicionador de aire con manos mojadas. Puede causar una descarga eléctrica.
- No utilizar el dispositivo para ningún otro motivo que el uso destinado.
- NO subirse a la unidad exterior o ubicar objetos sobre ésta.
- No permitir que el acondicionador de aire funcione durante periodos mayores con puertas o ventanas abiertas o si la humedad es muy alta.

1. Datos técnicos y funciones de la unidad

1.1. Piezas de la unidad



“fresh” Si se activa la función Fresh (algunas unidades)

“defrost” Si se activa la función de descongelación

“run” Si la unidad está conectada

“timer” Si el reloj conmutador está ajustado

“88” No disponible para todas las unidades

Si la función ECO (algunas unidades) está activada, el “88” se conecta uno por uno según -- E
 E -- 0 -- temperatura ajustada -- E en un segundo intervalo.

En otros modelos, la unidad visualizará sus ajustes de temperatura.
 En modo de ventilador, la unidad visualizará la temperatura ambiente.
 En caso de haber un error, se visualiza un código de error.

“00” esperar por 3 segundos:

- TIMER CON está puesto
- Las funciones FRESH, SWING, TURBO o SILENCE están conectadas

“0F” esperar por 3 segundos:

- TIMER OFF está puesto
- Las funciones FRESH, SWING, TURBO o SILENCE están desconectadas

“cF” si la función anti-aire frío está conectada

“dF” en caso de descongelar

“SE” si la unidad está en autolimpieza

“FP” si la unidad está en autolimpieza si la protección contra heladas está conectada

Significados de código de pantalla



AVISO

Guía acerca del uso del mando a distancia infrarrojo no está incluida en este manual de usuario.

1.2. Alcanzar el óptimo rendimiento

En los siguientes rangos de temperatura se puede alcanzar el óptimo rendimiento para los modos COOL, HEAT y DRY. En caso de que el acondicionador de aire se utilice fuera de estos rangos, se activarán ciertas funciones de protección de seguridad y conllevar un rendimiento menor que lo óptimo.

1.3. Tipo de modulo inverter

	Modo COOL	Modo HEAT	Modo DRY 1
Temperatura ambiente	17°C-32°C (63°-90°F)	0°C-30°C (32°F-86°F)	10°C-32°C (50°F-90°F)
Temperatura exterior	0°C-50°C (32°F-122°F)	-15°C-30°C (5°F-86°F)	0°C-50°C (32°F-122°F) 0°C-60°C (32°F-140°F) (para modelos tropicales especiales)
	-15°C-50°C (5°F-122°F) (Para modelos con sistemas de refrigeración a baja temperatura)		
	0°C-60°C (32°F-140°F) (para modelos tropicales especiales)		



AVISO

PARA UNIDADES EXTERIORES CON CALEFACCIÓN ELÉCTRICA AUXILIAR.

En caso de que la temperatura exterior esté debajo de los 0°C (32°F), recomendamos mantener la unidad enchufada a todos los relojes conmutadores para asegurar un rendimiento óptimo constante.

Para optimizar aún más el rendimiento de la unidad, proceder de la siguiente manera:

- Mantener las puertas y ventanas cerradas.
- Ahorrar energía usando las funciones TIMER CON y TIMER DES.
- No bloquear entradas o salidas de aire.
- Inspeccionar y limpiar con regularidad filtros de aire.

Para una explicación detallada de cada función, véase el manual del mando a distancia.

1.4. Otras funciones

- **Auto reinicio**
En caso de que la unidad pierda fuerza se reiniciará automáticamente con los ajustes anteriores, una vez que se restauró la corriente.
- **Anti-moho (algunas unidades)**
Al desconectar los modos COOL, AUTO (COOL) o DRY, el acondicionador de aire continuará funcionando a muy bajo rendimiento para secar agua condensada y evitar la formación de hongos.
- **Control inalámbrico (algunas unidades)**
El control inalámbrico permite al usuario a controlar el acondicionador de aire utilizando el teléfono móvil y una conexión inalámbrica.
- **Memoria de ángulo de rejilla (algunas unidades)**
Al girar la unidad, la rejilla retornará automáticamente a su ángulo anterior.
- **Detección de fuga de medio refrigerante (algunas unidades)**
La unidad interior automáticamente visualizará "EC". El piloto de control del "timer" se apaga y el piloto de control "run" parpadea 7 veces si la unidad detecta una fuga de refrigerante.
- **Recordatorio de filtro de aire (algunas unidades)**

Recordatorio de filtro de aire

Después de 240 horas de uso, los testigos luminosos "run" y "timer" en la unidad interior parpadearán simultáneamente y la ventana de la pantalla en la unidad interior parpadeará "CL" (si se aplica). Esto sirve como recordatorio para limpiar el filtro. Después de 15 segundos, la unidad retornará a su visualización previa.

Para resetear el recordatorio, pulsar la tecla LED en el mando a distancia 4 veces o pulsar la tecla del MANDO MANUAL 3 veces. En caso de no resetear el recordatorio, el testigo luminoso "CL", "run" y "timer" parpadeará nuevamente cuando se reinicie la unidad.

Recordatorio de sustitución de filtro de aire

Después de 2.880 horas de uso, los testigos luminosos "run" y "timer" en la unidad interior parpadearán simultáneamente 10 veces y permanecerán conectadas durante cinco segundos; a continuación la ventana de la pantalla en la unidad interior parpadeará "nF" (si se aplica). Esto sirve como recordatorio para sustituir el filtro. Después de ello, la unidad retornará a su visualización previa.

Para resetear el recordatorio, pulsar la tecla LED en el mando a distancia 4 veces o pulsar la tecla del MANDO MANUAL 3 veces. En caso de no resetear el recordatorio, el testigo luminoso "nF", "run" y "timer" parpadeará nuevamente cuando se reinicie la unidad.

Para una explicación detallada de las funciones avanzadas (como el modo TURBO o las funciones de autolimpieza), véase el manual del mando a distancia.

1.5. Ajustar el ángulo de la corriente de aire

1.5.1. Ajustar el ángulo vertical de la corriente de aire

Mientras la unidad está conectada, usar la tecla SWING/DIRECT para ajustar la dirección (ángulo vertical) del flujo de aire.

- 1 Pulsar la tecla SWING/DIRECT una vez para activar la rejilla. Cada vez que se pulse el botón, se ajustará la rejilla por 6°. Pulsar la tecla hasta que el sistema haya alcanzado la dirección deseada.
- 2 Para que la rejilla oscile continuamente hacia arriba y hacia abajo, pulsar y mantener pulsada la tecla SWING/DIRECT durante 3 segundos. Pulsarla nuevamente para detener la función automática.

1.5.2. Ajustar el ángulo horizontal de la corriente de aire

El ángulo horizontal de la corriente de aire debe ser ajustada manualmente. Agarrar la varilla reflectora (véase fig 1-2) y ajustarla manualmente según la dirección preferida. En algunas unidades, el ángulo horizontal del flujo horizontal de aire puede ajustarse con el mando a distancia. Véase el manual del mando a distancia.



NOTA ACERCA DE LOS ÁNGULOS DE LA REJILLA

Al usar el modo COOL o DRY, no ajustar el ángulo de la rejilla en un ángulo demasiado inclinado durante un periodo mayor. Esto puede causar que la condensación del agua gotée en sus sistema, la cual caerá en el suelo o en los muebles. (Véase fig. 1-1).

En caso de utilizar el modo COOL o HEAT, ajustar la rejilla en un ángulo demasiado inclinado puede reducir el rendimiento de la unidad, debido a una limitación del flujo de aire.

No desplazar la rejilla con la mano. Esto causará que la rejilla quede fuera de sincronización. Si esto ocurre, desconectar la unidad, desenchufarla durante unos pocos segundos y reiniciarla nuevamente. Esto reseteará la rejilla.

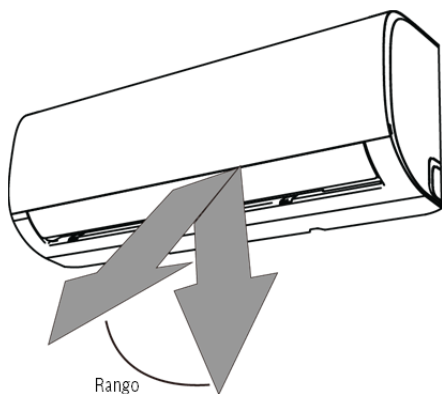


Figura 1-1



ATENCIÓN

Atención: no tener la rejilla demasiado en un ángulo demasiado inclinado durante un periodo mayor. Esto puede causar que la condensación del agua gotée en sus sistemas.



ATENCIÓN

Atención: no tener la rejilla demasiado en un ángulo demasiado inclinado durante un periodo prolongado. Esto puede causar que la condensación del agua gotée en sus sistemas.

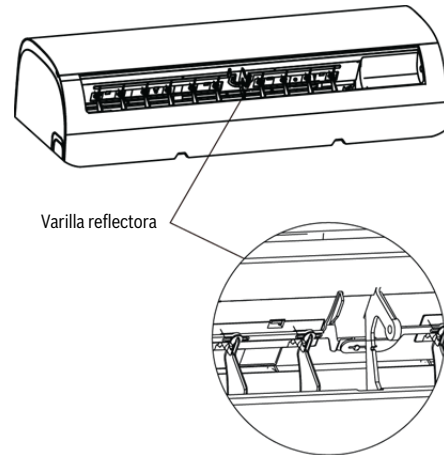


Figura 1-2

1.6. Funcionamiento SLEEP

La función SLEEP se utiliza para reducir el consumo de energía mientras se está durmiendo (y no se necesita de los mismos ajustes de temperatura para sentirse confortable). Esta función sólo puede ser activada vía mando a distancia.

Pulsar la tecla SLEEP cuando se esté listo para ir a dormir. Cuando el sistema está en el modo COOL, la unidad incrementará la temperatura por 1°C (2°F) después de 1 hora e incrementará adicionalmente 1°C (2°F) después de una hora adicional. Cuando el sistema está en el modo HEAT, la unidad reducirá la temperatura por 1°C (2°F) después de 1 hora y reducirá adicionalmente 1°C (2°F) después de una hora adicional.

El sistema mantendrá la misma temperatura durante 5 horas hasta que se desconecte la unidad automáticamente.



AVISO

Nota: la función SLEEP no está disponible en los modos FAN ni DRY.

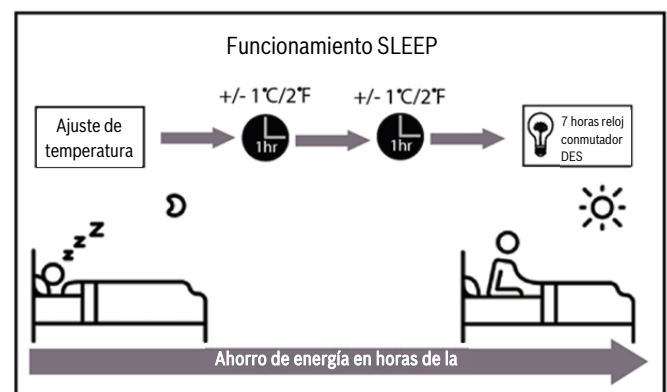


Figura 1-3

2. Modo manual (sin mando a distancia)

2.1. Cómo operar la unidad sin el mando a distancia

En caso de que el mando a distancia no funcione, es posible utilizar la unidad manualmente con la tecla CONTROL MANUAL, ubicada en la unidad interior. Notar que el funcionamiento manual no es una solución a largo plazo y que se recomienda ampliamente utilizar el mando a distancia para manejar la unidad.



ADVERTENCIA

ANTES DEL FUNCIONAMIENTO MANUAL

La unidad debe estar desconectada antes de activar el funcionamiento manual.

Para operar la unidad de manera manual:

- 1 Abrir el panel frontal de la unidad interior.
- 2 Ubicar la tecla del MANDO MANUAL en el lado derecho de la unidad.
- 3 Pulsar la tecla del MANDO MANUAL una vez para activar el modo AUTO FORZADO.
- 4 Pulsar la tecla del MANDO MANUAL una vez para activar el modo AUTO FORZADO.
- 5 Pulsar la tecla del MANDO MANUAL por tercera vez para desconectar la unidad.
- 6 Cerrar el panel frontal.



ATENCIÓN

La tecla manual únicamente sirve para pruebas y para funcionamiento en modo de emergencia. No utilizar esta función a no ser que se haya perdido el mando a distancia y sea absolutamente necesario. A fin de restaurar el funcionamiento regular, utilizar el mando a distancia para activar la unidad.

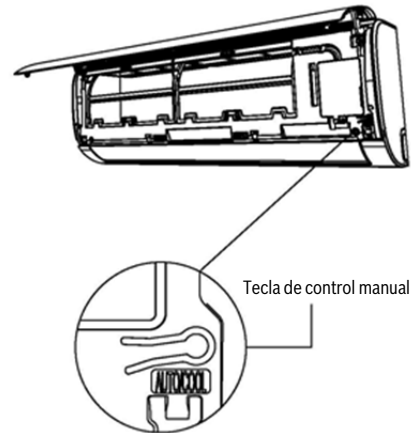


Figura 2-1

3. Cuidado y mantenimiento

3.1. Limpieza de la unidad interior



ADVERTENCIA

ANTES DE REALIZAR TRABAJOS DE LIMPIEZA O DE MANTENIMIENTO
Desconectar siempre el acondicionador de aire y desenchufarlo antes de proceder con los trabajos de limpieza o de mantenimiento.



ATENCIÓN

Utilizar únicamente un paño suave y seco para limpiar la unidad. En caso de que la unidad esté muy sucia, se puede utilizar también un paño con agua caliente para limpiarla.

- **NO** utilizar agentes químicos o paños químicamente tratados para limpiar la unidad
- **NO** utilizar benceno, diluyente, polvos de pulido u otros disolventes para limpiar la unidad. Pueden causar fisuras o deformaciones en la superficie de plástico.
- **NO** utilizar agua más caliente que 40°C (104°F) para limpiar el panel frontal. Esto puede tener por consecuencia que se deforme o decolore el panel.

3.2. Limpiar el filtro de aire

Un acondicionador de aire sucio puede reducir la eficiencia de enfriamiento de la unidad y también puede ser nocivo para la salud. Asegurarse de limpiar el filtro una vez cada dos semanas.

- 1 Abrir el panel frontal de la unidad interior. El filtro de aire se encuentra debajo de la rejilla de ingreso de aire.
- 2 Agarrar la lengüeta al final del filtro y levantarlo ligeramente y finalmente hacia afuera.
- 3 Retirar el filtro
- 4 Si el filtro tiene un pequeño filtro refrescante de aire, retirarlo del filtro más grande. Limpiar este filtro refrescante de aire con una aspiradora manual.
- 5 Limpiar el filtro de aire más grande con agua caliente y jabonosa. Asegurarse de utilizar un detergente suave.
- 6 Enjuagar el filtro con agua fresca y retirar el exceso de agua.
- 7 Secarlo en un lugar seco y templado y no exponerlo directamente a la luz del sol.
- 8 Una vez que esté seco, colocar nuevamente el filtro de refrescamiento en el filtro más grande y colocarlo nuevamente en la unidad interior.
- 9 Cerrar el panel frontal de la unidad interior.

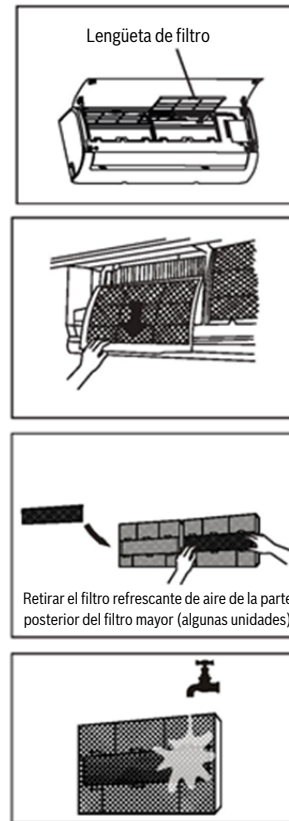


Figura 3-1



ATENCIÓN

No tocar el filtro refrescante de aire (plasma) durante por lo menos 10 minutos después de desconectar la unidad.

- Antes de cambiar el filtro o realizar un trabajo de limpieza, desconectar la unidad y desenchufarla de la red eléctrica.
- No tocar las partes metálicas de la unidad al retirar el filtro. Los bordes metálicos afilados pueden causar cortes.
- No utilizar agua para limpiar el interior de la unidad interior. Esto puede destruir el aislamiento y causar una descarga eléctrica.
- No exponer el filtro directamente al sol cuando se esté secando. Esto puede deteriorar el filtro.

3.3. Recordatorio de filtro de aire (opcional)

3.3.1. Recordatorio de filtro de aire

Después de 240 horas de uso, la pantalla de visualización de la unidad interior visualizará "CL". Esto sirve como recordatorio de limpiar el filtro. Después de 15 segundos, la unidad retornará a su visualización previa.

Para resetear el recordatorio, pulsar la tecla LED en el mando a distancia 4 veces o pulsar la tecla del MANDO MANUAL 3 veces. En caso de no resetear el recordatorio, el testigo luminoso "CL" parpadeará nuevamente cuando se reinicie la unidad.

3.3.2. Recordatorio de sustitución de filtro de aire

Después de 2.880 horas de uso, la pantalla de visualización de la unidad interior visualizará "nF." Esto sirve como recordatorio para sustituir el filtro. Después de 15 segundos, la unidad retornará a su visualización previa.

Para resetear el recordatorio, pulsar la tecla LED en el mando a distancia 4 veces o pulsar la tecla del MANDO MANUAL 3 veces. En caso de no resetear el recordatorio, el testigo luminoso "nF", "run" y "timer" parpadeará nuevamente cuando se reinicie la unidad.

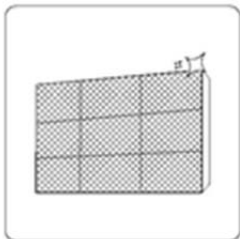


ATENCIÓN

- Cualquier trabajo de mantenimiento y de limpieza de la unidad exterior debe ser realizada por un representante autorizado o por un prestador de servicios licenciado.
- Cualquier trabajo de reparación de la unidad debe ser realizado por un representante autorizado o por un prestador de servicios licenciado.

3.4. Mantenimiento - Periodos prolongados de parada

En caso de no utilizar el acondicionador de aire durante un tiempo mayor, proceder de la siguiente manera:



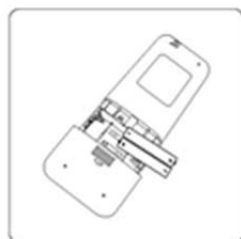
Limpiar todos los filtros



Conectar la función de ventilador hasta que la unidad se seque por completo



Desconectar la unidad y la corriente



Retirar las baterías del mando a distancia

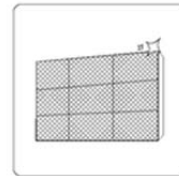
Figura 3-2

3.5. Mantenimiento - Inspección antes de la temporada

Después de un periodo mayor de no utilización o antes de iniciar el periodo de frecuentes usos, proceder de la siguiente manera:



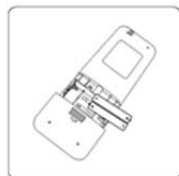
Controlar si hay cables averiados



Limpiar todos los filtros



Controlar la estanqueidad



Cambiar las baterías



Asegurarse que nada esté bloqueando las entradas y salidas de aire

Figura 3-3

4. Eliminación de fallos



ADVERTENCIA

PRECAUCIONES DE SEGURIDAD

En caso de ocurrir cualquiera de las siguientes condiciones, desconectar la unidad de inmediato.

- El cable de corriente está dañado o anormalmente caliente
- Hay un olor a quemado
- La unidad emite un ruido fuerte o anormal
- Un fusible protector o un guardacircuitos salta a menudo
- Agua u otros objetos cayeron dentro de la unidad o se cayeron de ésta

¡NO INTENTAR REPARAR LA UNIDAD POR CUENTA PROPIA! CONTACTAR INMEDIATAMENTE EL PROVEEDOR DE SERVICIO AUTORIZADO.

4.1. Problemas generales

Los siguientes problemas no se deben a un malfuncionamiento y en la mayoría de las situaciones no requiere de una reparación.

Problema	Posibles causas
La unidad no se enciende cuando se pulsa la tecla CON/DES	La unidad tiene una función de protección de 3 minutos que evita que se sobrecargue la unidad. No es posible reiniciar la unidad en los primeros tres minutos después de haberla desconectado.
La unidad cambia del modo COOL/HEAT al modo FAN	La unidad puede cambiar su ajuste para prevenir que se congele el sistema. Una vez que aumente la temperatura, la unidad reiniciará su funcionamiento en el modo seleccionado.
	Se ha alcanzado la temperatura teórica en la que la unidad desconecta el compresor. La unidad continuará operando cuando la temperatura fluctúe nuevamente.
De la unidad interior sale niebla	En regiones húmedas, una diferencia térmica mayor entre el aire de la habitación y el acondicionador de aire puede causar niebla blanca.
Tanto la unidad interior como la unidad exterior emite niebla blanca	En caso de que la unidad reinicie en el modo HEAT después de descongelarse, puede emitirse una niebla blanca debido a la humedad generada durante el proceso de descongelamiento.
La unidad interior genera ruidos	El sonido de un flujo de aire puede ocurrir cuando las rejillas retornan a su posición.
	Un sonido chirriante puede ocurrir después de activar la unidad en el modo HEAT debido a la expansión y a la contracción de las piezas de plástico de la unidad.
Tanto la unidad interior como la unidad exterior generan ruidos	Un suave sonido silbante durante la operación: esto es normal y es causado por el flujo de gas refrigerante a través de la unidad interior y exterior.
	Un suave sonido silbante cuando inicia el sistema, cuando acabó de detenerse o cuando está descongelándose: este ruido es normal y es causado por la parada del flujo del gas refrigerante o por el cambio de dirección de éste.

Problema	Posibles causas
	Sonido chirriante: expansión y contracción normal de piezas de plástico y de metal, causada por cambios de temperatura durante el funcionamiento puede causar ruidos chirriantes.
La unidad exterior genera ruidos	La unidad generará diferentes sonidos, debido a su modo operativo actual.
Se emite polvo, tanto de la unidad interior como de la exterior	La unidad puede acumular polvo durante periodos mayores de parada, el cual será emitido cuando se conecte la unidad. Esto puede evitarse, cubriendo la unidad durante periodos mayores de inactividad.
La unidad emite un mal olor	La unidad puede absorber olores del entorno (como p.ej. de los muebles, de la cocina, de cigarrillos, etc.) que serán emitidos durante el funcionamiento.
	Los filtros de la unidad han quedado enmohecidos y deben ser limpiados.
El ventilador de la unidad exterior no funciona	Durante el funcionamiento, las revoluciones del ventilador son controladas para optimizar el funcionamiento del producto.
El funcionamiento es errático, impredecible o la unidad no responde	Interferencias por parte de torres de telefonía móvil y transmisores remoto pueden causar el malfuncionamiento de la unidad. En este caso intentar lo siguiente: <ul style="list-style-type: none"> • Desconectar la corriente y reconectarla. • Pulsar la tecla CON/DES en el mando a distancia para reiniciar el funcionamiento.



AVISO

En caso de persistir el problema, contactar al vendedor local o al centro de servicio técnico más cercano. Proveerles con una descripción detallada del malfuncionamiento de la unidad así como del número del modelo.

4.2. Eliminación de fallos

En caso de haber algún problema, controlar primero los siguientes puntos antes de contactar el servicio técnico.

Problema	Posibles causas	Solución
Bajo rendimiento de enfriamiento	El ajuste de temperatura puede ser mayor que la temperatura ambiente de la habitación	Bajar la temperatura ajustada
	El intercambiador de calor en la unidad interior o exterior está sucio	Limpiar el intercambiador de calor afectado
	El filtro de aire está sucio	Retirar el filtro y limpiarlo según las instrucciones
	La entrada o la salida de la unidad está bloqueada	Desconectar la unidad, retirar la obstrucción y conectarla nuevamente
	Puertas y ventanas están abiertas	Asegurarse que todas las puertas y ventanas estén cerradas mientras se maneje la unidad
	La luz solar genera demasiado calor	Cerrar las ventanas y las cortinas durante periodos mayores de alto calor o de fuerte sol
	Demasiadas fuentes de calor en la habitación (personas, ordenadores, sistemas electrónicos, etc.)	Reducir el monto de fuentes de calor
	Bajo medio refrigerante debido a una fuga o a un uso prolongado	Controlar si hay alguna fuga y sellarlas y rellenar medio refrigerante
	Función SILENCE está activada (función opcional)	La función SILENCE puede reducir el rendimiento del producto, reduciendo la frecuencia de operación. Desactivar la función SILENCE
	La unidad no funciona	Corte de corriente
La corriente está desconectada		Conectar la corriente
El fusible está quemado		Cambiar el fusible
Las baterías del mando a distancia están vacías		Cambiar las baterías
Se ha activado la protección de 3 minutos de la unidad		Esperar tres minutos antes de reiniciar la unidad

Problema	Posibles causas	Solución
	Se ha activado el reloj conmutador	Desconectar el reloj conmutador
La unidad arranca y se detiene frecuentemente	Hay demasiado o insuficiente medio refrigerante en el sistema	Controlar las fugas y recargar el sistema con medio refrigerante
	Gas incompresible o humedad ingresó en el sistema	Evacuar y recargar el sistema con refrigerante
	El compresor está dañado	Sustituir el compresor
	La tensión es demasiado alta o demasiado baja	Instalar un manostato para regular el voltaje
Rendimiento calefactor insuficiente	La temperatura externa es muy baja	Utilizar el dispositivo de calefacción auxiliar
	Aire frío ingresa a través de puertas y ventanas	Asegurarse que las ventanas y puertas estén cerradas durante el uso
	Bajo medio refrigerante debido a una fuga o a un uso prolongado	Controlar si hay alguna fuga y sellarlas y rellenar medio refrigerante
Lámparas indicadoras continúan parpadeando	La unidad puede dejar de funcionar o continua funcionando de manera segura. En caso de que las lámparas indicadoras continúan parpadeando o se visualizan códigos de error, esperar durante aprox. 10 minutos. El problema puede resolverse por cuenta propia.	
El código de error aparece en la pantalla de la unidad interior:	<ul style="list-style-type: none"> • E0, E1, E2... • P1, P2, P3... • F1, F2, F3... 	<p>Caso contrario, desconectar la corriente y reconectarla. Conectar la unidad.</p> <p>En caso de persistir el problema, desconectar la corriente y contactar al siguiente servicio técnico más cercano.</p>



AVISO

Si el problema persiste después de realizar las pruebas y los diagnósticos arriba mencionados, desconectar inmediatamente la unidad y contactar un centro de servicios autorizado.

5. Directivas europeas de eliminación de residuos

Esta unidad contiene medio refrigerante y otros materiales con potencial peligroso. En caso de eliminar este producto, la ley requiere una recolección y un tratamiento especial. **NO** desechar este producto con los desechos caseros o en un botadero municipal.

En caso de eliminar este producto se tiene las siguientes opciones:

- Eliminar el producto en una unidad municipal para la eliminación de desechos electrónicos.
- Al comprar un nuevo producto, el vendedor se encargará del producto anterior sin precio extra.
- El fabricante se hará cargo del aparato anterior sin precio extra.
- Vender el producto a un vendedor certificado de metales viejos.

5.1. Nota especial

Eliminar este producto en un bosque o en la naturaleza puede ser nocivo para la salud y es malo para el medio ambiente. Sustancias nocivas pueden acceder a las aguas freáticas e ingresar a la cadena alimenticia.



6. Garantía del producto y mantenimiento

Lea atentamente este apartado que incluye información detallada sobre las prestaciones de garantía y condiciones, así como información sobre otros servicios y observaciones sobre el mantenimiento del aparato.

Todos los productos y en especial los aparatos a gas o gas-oil, deberán ser montados por instaladores autorizados. Antes de comenzar la instalación deberán tenerse presentes estas Instrucciones de instalación y manejo así como la reglamentación vigente. Una vez instalado, ROBERT BOSCH ESPAÑA, S.L.U. pone a su disposición los SERVICIOS OFICIALES JUNKERS, para asegurarle el servicio a domicilio y el correcto funcionamiento del producto. Más de noventa Centros Oficiales en toda España le ofrecen:

- Garantía del fabricante en piezas, mano de obra y desplazamiento. Vea en la página siguiente los detalles de las prestaciones de garantía.
- La Seguridad de utilizar el mejor servicio para su aparato al ser realizado por personal que recibe directamente formación y documentación específica para el desarrollo de esta actividad.
- El uso de repuestos originales que le garantiza un funcionamiento fiable y un buen rendimiento del aparato.
- Tarifas oficiales del fabricante.

Coberturas de garantía

1. Nombre y dirección del garante:

ROBERT BOSCH ESPAÑA, S.L.U. (TT/SSP); CIF A-28071702 C/ Hermanos García Noblejas, nº 19. CP 28037 de Madrid, (Tlfno.: 902 100 724, E-mail: junkers.asistencia@es.bosch.com) Este derecho de garantía no limita las condiciones contractuales de la compraventa ni afecta a los derechos que frente al vendedor dispone el consumidor, conforme a las previsiones de la ley 23/2003 de Garantía en la venta de los Bienes de Consumo (de acuerdo con lo establecido legalmente se enumera en el punto 5 relación de derechos que la mencionada ley concede al consumidor ante la falta de conformidad).

2. Identificación Producto sobre el que recae la garantía:

Para identificar correctamente el producto objeto de esta garantía, en la factura de compra deberán consignarse los datos incluidos en el embalaje del producto: modelo, referencia de diez dígitos y nº etiqueta FD. Alternativamente estos datos pueden tomarse también de la placa de características del producto. Adicionalmente puede incluir los datos relacionados con el aparato y su instalación en el CERTIFICADO DE GARANTÍA que se incluye en este Manual de Instalación y Manejo.

3. Condiciones de garantía de los productos JUNKERS suministrados por R. BOSCH ESPAÑA, S.L.U.:

3.1 ROBERT BOSCH ESPAÑA, S.L.U. responde ante el consumidor y durante un periodo de 2 años de cualquier falta de conformidad que exista en el aparato en el momento de su entrega. Durante los primeros seis meses se supone que las faltas de conformidad existían en el momento de la venta y durante el periodo restante, el consumidor las deberá probar.

3.2 Durante el periodo de garantía las intervenciones en el producto deberán ser realizadas exclusivamente por el Servicio Técnico Oficial. Todos los servicios en garantía, se realizarán dentro de la jornada y calendario laboral legalmente establecido en cada comunidad autónoma.

3.3 Muy Importante: Para optar a las coberturas de garantía, es imprescindible que el consumidor acredite ante el SERVICIO TÉCNICO OFICIAL la fecha de compra. En su propio beneficio conserve junto a estas condiciones de garantía, la factura oficial donde se identifica inequívocamente el producto.

3.4 El producto destinado para uso doméstico, será instalado según reglamentación vigente y su manual de instalación y manejo. Una

instalación incorrecta o que no cumpla la normativa legal en esta materia, dará lugar a la no aplicación de la garantía.

3.5 Una intervención en garantía no renueva el periodo de garantía del equipo.

3.6 Esta garantía es válida para los productos JUNKERS que hayan sido adquiridos e instalados en España.

4. Circunstancias excluidas de la aplicación de garantía:

Queda excluido de la prestación en garantía, y por tanto será a cargo del usuario el coste total de la intervención en los siguientes casos:

4.1 El producto JUNKERS, es parte integrante de una instalación de calefacción y/o de agua caliente sanitaria, su garantía no ampara los fallos o deficiencias de los componentes externos al producto que pueden afectar a su correcto funcionamiento.

4.2 Los defectos que se ocasionen por el uso de accesorios o repuestos que no sean los determinados por ROBERT BOSCH ESPAÑA, S.L.U..

4.3 Los defectos que provengan del incumplimiento de la reglamentación vigente o de las instrucciones de instalación, manejo y funcionamiento o de aplicaciones no conformes con el uso al que se destina el producto o de factores mediambientales anormales, o de condiciones extrañas de funcionamiento, o de sobrecarga o de un mantenimiento o limpieza realizados inadecuadamente.

4.4 Los productos que hayan sido modificados o manipulados por personal ajeno a los Servicios Oficiales del fabricante y consecuentemente sin autorización escrita de ROBERT BOSCH ESPAÑA, S.L.U.

4.5 Las averías producidas por agentes externos (roedores, aves, arañas, etc.), fenómenos atmosféricos y/o geológicos (heladas, tormentas, lluvias, etc.), así como las derivadas voltaje, actos vandálicos, guerras callejeras y conflictos armados de cualquier tipo.

4.6 Los productos, las piezas o componentes golpeados en el transporte o durante su instalación.

4.7 Las operaciones de limpieza en el aparato o componentes del mismo, motivadas por las concentraciones en el ambiente de grasas u otras circunstancias del local donde está instalado.

4.8 El coste del desmontaje de muebles, armarios u otros elementos que impiden el libre acceso al producto. Si el producto va a ser instalado en el interior de un mueble, se tendrá presente las dimensiones y características indicadas en el manual de instalación y manejo que acompaña al aparato.

4.9 Los servicios de información y asesoramiento a domicilio, sobre utilización del sistema de calefacción o elementos de regulación y control como: termostatos, programadores o centralitas de regulación.

4.10 Los siguientes servicios de urgencia no están incluidos en la prestación de garantía:

- Servicios a domicilio de urgencia en el día y hasta las 22 horas en días laborables. Orientado principalmente a establecimientos públicos y también al particular, que no desean esperar un mínimo de 24 / 48 horas en recibir el servicio.
- Servicio de fines de semana y festivos Por tratarse de servicios urgente no incluidos en la cobertura de la garantía y que, por tanto, tienen coste adicional, se realizarán exclusivamente a petición del usuario. En el supuesto de que Ud. requiera este tipo de servicios, deberá abonar junto al coste normal de la intervención, el suplemento fijo marcado. Existe a su disposición Tarifa Oficial del fabricante donde se regulan los precios por desplazamiento, mano de obra y piezas, así como el suplemento fijo que se sumará al servicio especial. Los servicios especiales realizados en productos con menos de 24 meses desde el inicio de la garantía, sólo abonarán el suplemento fijo. Consulte con nuestro centro de atención al cliente la posibilidad de utilizar este servicio a domicilio. La disponibilidad del mismo varía según la zona y época del año.

5. Derechos que la ley concede al consumidor ante la falta de conformidad con el contrato:

5.1 ROBERT BOSCH ESPAÑA, S.L.U. responde ante el consumidor de cualquier falta de conformidad con el contrato de venta que exista en el momento de la entrega del producto.

El producto es conforme al contrato siempre que cumpla todos los requisitos siguientes:

- a).- Si se ajusta a la descripción realizada por ROBERT BOSCH ESPAÑA, S.L.U. y posee las cualidades presentadas por éste en forma de muestra o modelo.
- b).- Si es apto para los usos a que ordinariamente se destinen los productos del mismo tipo.
- c).- Si es apto para cualquier uso especial cuando requerido ROBERT BOSCH ESPAÑA, S.L.U. por el consumidor al efecto, aquel haya admitido que el producto es apto para el uso especial.
- d).- Si presenta la calidad y prestaciones habituales de un producto del mismo tipo que el consumidor pueda fundamentadamente esperar.

5.2 La falta de conformidad que resulte de una incorrecta instalación del bien se equipara a la falta de conformidad del bien cuando la instalación esté incluida en el contrato de venta y la realice ROBERT BOSCH ESPAÑA, S.L.U. o se haga bajo su responsabilidad o, cuando realizada por el consumidor, la instalación defectuosa se deba a un error en las instrucciones de instalación.

5.3 ROBERT BOSCH ESPAÑA, S.L.U. responde de las faltas de conformidad que existan en el momento de la entrega del producto y sean manifestadas por el consumidor, durante el plazo de dos años contados desde el momento de la entrega. Se considera la fecha de entrega, la que figure en la factura o en el ticket de compra o en el albarán de entrega correspondiente si este fuera posterior a la factura de compra. Durante los primeros seis meses se supone que las faltas de conformidad existían en el momento de la venta y durante el período restante, el consumidor las deberá probar. El consumidor deberá informar al vendedor del producto de la falta de conformidad en el plazo de dos meses desde que tuvo conocimiento de ella.

5.4 Cuando al consumidor le resulte imposible o le suponga una carga excesiva dirigirse frente al vendedor del producto por la falta de conformidad de los bienes con el contrato de venta, podrá reclamar directamente a ROBERT BOSCH ESPAÑA, S.L.U., con el fin de obtener la sustitución o reparación del bien.

5.5 Si el producto no fuera conforme con el contrato, el consumidor podrá optar entre exigir la reparación o la sustitución del producto salvo que una de esas opciones resulte imposible o desproporcionada. Se considera desproporcionada toda forma de saneamiento que imponga al vendedor costes que en comparación con la otra forma de saneamiento no sean razonables.

5.6 Procederá la rebaja del precio o la resolución del contrato, a elección del consumidor, cuando éste no pueda exigir la reparación o la sustitución, o si éstas no se hubieran efectuado en un plazo razonable o sin mayores inconvenientes para el consumidor. No procederá la resolución cuando la falta de conformidad sea de escasa importancia.

5.7 La reparación y la sustitución se ajustará a las siguientes reglas:

- a).- Ser gratuitas (comprendiendo, especialmente, gastos de envío y coste de mano de obra y materiales) y llevarse a cabo en un plazo razonable y sin inconvenientes para el consumidor.
- b).- La reparación suspende el cómputo del plazo legal para reclamar la falta de conformidad desde que el producto es entregado hasta que se le devuelve reparado al consumidor. Durante los 6 meses posteriores a la entrega del producto reparado, ROBERT BOSCH ESPAÑA, S.L.U. responde de las faltas de conformidad que motivaron la reparación.

c).- La sustitución suspende el cómputo del plazo legal para reclamar la falta de conformidad desde que se ejerció la opción de sustitución hasta la entrega del nuevo producto. Al producto sustituido se aplica, en todo caso, la presunción de que las faltas de conformidad que se manifiesten en los seis meses posteriores a su entrega ya existían cuando el producto se entregó.

Información de contacto

Aviso de averías

Tel: 902 747 031

Email: boschclimate.asistencia@es.bosch.com

Información general para el usuario final

Tel: 902 747 031

Email: boschclimate.asistencia@es.bosch.com

Apoyo técnico para el profesional

Tel: 902 747 041

Email: boschclimate.profesional@es.bosch.com

Robert Bosch España S.L.U.

Bosch Termotecnia

Hnos. García Noblejas, 19

28037 Madrid

www.bosch-climate.es